

[www.autoterm.ru](http://www.autoterm.ru)

**Подогреватели жидкостные предпусковые /  
Pre-heater**

**BINAR-5B-Compact-12-GP,  
BINAR-5D-Compact-12-GP  
BINAR-5D-Compact-12-GP-TM**

**Руководство по эксплуатации /  
User manual**

АДВР.161.00.00.000 РЭ

Русский  
English

Ноябрь 2014

**ООО «ТЕПЛОСТАР»**  
Россия, 443100, г. Самара,  
ул. Лесная, 11А

**ООО «АДВЕРС»**  
Россия, 443068, г. Самара,  
ул. Ново-Садовая, 106

**Отдел продаж**  
+7(846)270-68-64; 270-65-09  
E-mail: [advers-ts@yandex.ru](mailto:advers-ts@yandex.ru)

**Производство**  
+7(846)263-07-97

**Сервисное обслуживание**  
ООО «Сервисная компания»  
Россия, 443100, г. Самара,  
ул. Лесная, 11А  
+7(846)266-25-39; 266-25-41  
+7(846)266-25-42; 266-25-43  
E-mail: [garant@autoterm.ru](mailto:garant@autoterm.ru)  
E-mail: [support@autoterm.ru](mailto:support@autoterm.ru)

## Содержание

1. Введение .....	3
2. Основные параметры и характеристики .....	4
3. Техника безопасности и предупреждения .....	5
4. Описание устройства и работы подогревателя .....	6
5. Блок управления .....	11
6. Органы управления подогревателя.....	11
7. Основные требования к монтажу подогревателя и его узлов.....	27
8. Проверка подогревателя после монтажа.....	32
9. Рекомендации.....	33
10. Транспортировка и хранение.....	35
11. Гарантийные обязательства.....	35
12. Комплект поставки подогревателя .....	35

## 1. Введение

Настоящее руководство по эксплуатации (далее по тексту – РЭ) предназначено для изучения устройства, работы и правил эксплуатации подогревателей жидкостных предпусковых BINAR-5B-Compact-12-GP и BINAR-5D-Compact-12-GP (далее по тексту – подогреватель). Подогреватели предназначены для предпускового разогрева двигателя автомобилей с жидкостной системой охлаждения с объемом двигателей до 3,5 литров при температуре окружающего воздуха до минус 45°C.

Подогреватель BINAR-5B-Compact-12-GP работает на бензине, а подогреватель BINAR-5D-Compact-12-GP на дизельном топливе. Подогреватели имеют разъем для подсоединения к сигнализации автомобиля или для установки GSM-модема и комплектуются электронасосом Bosch.

Подогреватели имеющие в своем названии маркировку «ТМ» комплектуются топливным насосом производства Thomas Magnete.

Подогреватели имеющие в своем названии маркировку "GP" комплектуются свечей (Сб.2423) с элементом накаливания производства Японии. Свечи (Сб.2423) необходимо проверять на работоспособность напряжением 9V.

Подогреватели не имеющие в своем названии маркировку "GP" комплектуются свечей накаливания (Сб.1128). Свечи Сб.1128 необходимо проверять на работоспособность напряжением только 12В !!!

### **ВНИМАНИЕ!**

Свечи Сб.2423 и свечи Сб.1128 не взаимозаменяемые! При замене одной свечи на другую необходимо заменить или перепрограммировать блок управления.

Подогреватель выполняет следующие функции:

- 1 Разогрев двигателя при низких температурах для надежного запуска;
- 2 Дополнительный подогрев двигателя и салона при работающем двигателе в условиях сильных морозов;
- 3 Подогрев салона и лобового стекла при низких минусовых температурах (для удаления обледенения) при неработающем двигателе;
- 4 Включение помпы при неработающем подогревателе, для улучшения циркуляции охлаждающей жидкости.

Эти функции реализуются при установке базового комплекта подогревателя, к которому можно подключать устройства, реализующие дополнительные возможности.

Управлять подогревателями можно с помощью пульта управления, который устанавливается на панели автомобиля или дистанционно, с помощью GSM модема, позвонив по телефону. Если в автомобиле установлена система дистанционной сигнализации, то для управления подогревателями можно использовать ее свободный канал.

Пульт управления с таймером позволяет запрограммировать запуск подогревателя в назначенное время, а при работе по желанию пользователя выводит на индикатор значение температуры охлаждающей жидкости и режим работы. В случае возникновения неисправности на индикаторе пульта автоматически отображается ее номер.

Руководство по эксплуатации может не отражать незначительные изменения, внесенные предприятием - изготовителем после подписания к печати данного РЭ.

## 2 Основные параметры и характеристики

Технические характеристики приведены в таблице 2.1 с допуском  $\pm 10\%$ , полученные при температуре  $20^{\circ}\text{C}$  и номинальном напряжении 12В.

Таблица 2.1

Наименование параметров	Модели	
	BINAR-5B-Compact-12-GP	BINAR-5D-Compact-12-GP
Теплопроизводительность, кВт	5 $\pm$ 0,5	
Номинальное напряжение питания, В	12	
Рабочий диапазон напряжения питания, В	10...16	
Вид топлива	бензин (ГОСТ Р 51105)	дизельное топливо (ГОСТ 305)
Расход топлива (не более), л/час	0,7	0,6
Теплоноситель	тосол, антифриз	
Потребляемая электрическая мощность вместе с помпой (не более), Вт	45	
Потребляемая мощность при запуске (100 сек), Вт	65	
Максимальная температура нагрева жидкости, $^{\circ}\text{C}$	+85	
Включение вентилятора печки салона при температуре жидкости, $^{\circ}\text{C}$	+40	
Режим запуска	ручной или автоматический	
Время работы одного цикла, мин	20...120	
Масса подогревателя со всеми комплектующими элементами, кг, не более	8	

### 3 Техника безопасности и предупреждения

3.1 Монтаж подогревателя и его компонентов **должен производиться специализированными организациями**. В своем составе подогреватель содержит: камеру сгорания (в которой сгорает топливо - воздушная смесь), теплообменник (обеспечивающий передачу тепла охлаждающей жидкости), электродвигатель с насосом (помпу), топливный насос, нагнетатель воздуха, блок управления (управляющий работой подогревателя по программе), пульт управления, датчики температуры и т.п.

3.2 При монтаже и демонтаже подогревателя должны соблюдаться меры безопасности, предусмотренные правилами проведения работ с электрической сетью и топливной системой автомобиля.

3.3 Подогреватель разрешается применять только для целей, указанных в настоящем руководстве по эксплуатации.

3.4 Запрещается прокладывать топливопровод внутри салона, кабины автомобиля.

**3.5 Запрещается эксплуатация подогревателя при негерметичной топливной системе.**

3.6 Автомобиль, оборудованный подогревателем, должен иметь огнетушитель.

3.7 Учитывая опасность отравления выхлопными газами при работающем подогревателе выхлопная труба должна быть установлена так, чтобы исключить проникновение отработанных газов в кабину или всасывание их вентилятором через радиатор отопителя салона автомобиля.

3.8 Учитывая опасность отравления выхлопными газами при работающем подогревателе, запрещается пользоваться подогревателем при стоянке автотранспорта в закрытых помещениях (гараже, мастерских и т.п).

3.9 Подогреватель запрещается применять в местах, где могут образовываться и скапливаться легковоспламеняемые пары и газы или большое количество пыли.

3.10 Перед заправкой автомобиля топливом необходимо заранее выключить подогреватель.

**3.11 Запрещается устанавливать прерыватель массы в цепи питания подогревателя.**

3.12 При проведении электросварочных работ на автомобиле подогреватель необходимо отключить от аккумуляторной батареи.

3.13 Запрещается подключение подогревателя к электрической цепи автомобиля при работающем двигателе и отсутствии аккумуляторной батареи.

**3.14 Запрещается отключение эл. питания подогревателя до окончания цикла продувки.**

3.15 Запрещается подсоединять и отсоединять разъемы подогревателя при включенном электропитании подогревателя.

3.16 После выключения подогревателя повторное включение должно быть не ранее, чем через 5-10 секунд.

3.17 При появлении неисправностей в работе подогревателя необходимо обращаться в специализированные ремонтные организации, уполномоченные заводом-изготовителем.

#### 4 Описание устройства и работы подогревателя

Подогреватель работает независимо от автомобильного двигателя.

Питание подогревателя топливом и электроэнергией осуществляется от автотранспортного средства. Схема электрических соединений подогревателя приведена на рис. 4.1 .

Подогреватель (основные узлы подогревателя показаны на рис. 4.2) является автономным нагревательным устройством, которое содержит:

- нагреватель (основные узлы нагревателя показаны на рис. 4.3);
- топливный насос для подачи топлива в камеру сгорания;
- помпа для принудительной прокачки рабочей жидкости системы охлаждения (тосола) через теплообменные системы нагревателя и двигателя автомобиля;
- блок управления (входит в состав нагревателя), осуществляющий управление вышеперечисленными устройствами;
- пульт управления с таймером для автоматического или ручного запуска подогревателя;
- жгуты проводов для соединения элементов подогревателя и для соединения с аккумуляторной батареей и отопителем салона автомобиля.

Подогреватель своим гидравлическим контуром встраивается в систему охлаждения двигателя таким образом, чтобы его помпа обеспечивала циркуляцию охлаждающую жидкости в двигателе и нагревателе.

Принцип действия подогревателя основан на разогреве жидкости, которая принудительно прокачивается через теплообменную систему нагревателя.

Для разогрева жидкости в качестве источника тепла используются газы от сгорания топлива - воздушной смеси в камере сгорания. Тепло передается через стенки теплообменника нагревателя охлаждающей жидкости, которая прокачивается через нагреватель и систему охлаждения двигателя автомобиля.

При включении подогревателя блоком управления осуществляется тестирование и контроль работоспособности элементов подогревателя: индикатора пламени, датчиков температуры и перегрева, помпы, электромотора нагнетателя воздуха, свечи, топливного насоса и их электроцепей. При исправном состоянии начинается процесс розжига. Одновременно (автоматически) включается помпа.

По заданной программе происходит предварительная продувка камеры сгорания и разогрев свечи накаливания. Затем подается топливо и воздух. В камере сгорания начинается процесс горения. Контроль над горением топливо-воздушной смеси в камере сгорания осуществляется индикатором пламени. Горячие газы через стенки теплообменника нагревают протекающую жидкость системы охлаждения двигателя.

Блок управления (далее по тексту - БУ) осуществляет контроль температуры охлаждающей жидкости двумя датчиками. Датчики установлены вблизи входного и выходного патрубков теплообменника. Блок управления в зависимости от величины температур устанавливает режимы работы подогревателя: «полный», «малый» или «ждущий». На режиме «полный» охлаждающая жидкость нагревается до 75°C, а при нагреве свыше, БУ устанавливает режим «малый».

На режиме «малый» охлаждающая жидкость нагревается до 85°C, а при нагреве свыше, БУ устанавливает режим «ждущий».

На режиме «ждущий» прекращается процесс горения, продолжается работа помпы. При охлаждении жидкости ниже 70°C, если цикл работы подогревателя не закончился, подогреватель автоматически включается вновь на режим «полный».

Если подогреватель подключен к отопителю салона, то в процессе работы подогревателя, когда температура жидкости достигает 40°C, срабатывает реле, включая вентилятор отопителя салона автомобиля при условии, что переключатель вентилятора в салоне автомобиля включен (желательно включить на min режим). Воздух в салоне начинает прогреваться, создавая комфортные условия для человека. При снижении температуры жидкости до 30°C блок управления автоматически выключит вентилятор отопителя салона автомобиля.

Продолжительность работы подогревателя (цикл) можно установить в интервале 20–120 минут. Кроме того, имеется возможность выключить подогреватель в любой момент цикла.

При подаче команды на выключение подогревателя вручную или автоматически по истечению установленного цикла прекращается подача топлива, и производится продувка камеры сгорания воздухом.

Особенности автоматического управления работой подогревателя в аварийных и нештатных ситуациях:

1) если по каким-либо причинам не произошёл запуск подогревателя, то процесс запуска автоматически повторится. После 2-х неудачных попыток происходит выключение подогревателя;

2) если во время работы подогревателя произойдет срыв пламени и прекратится горение, то подогреватель произведет продувку и повторный розжиг. После 3-х неудачных розжигов происходит выключение подогревателя;

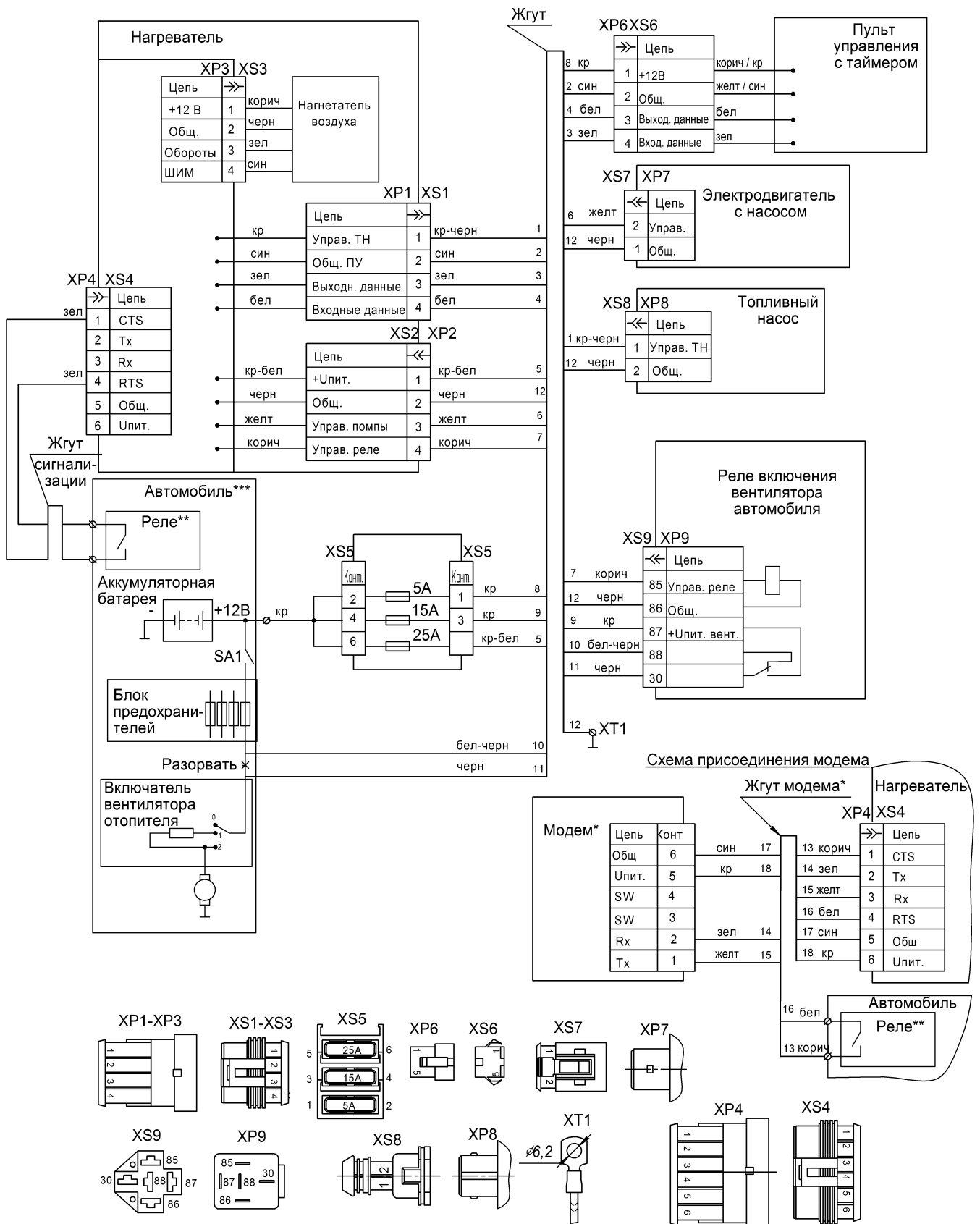
3) при перегреве подогревателя (например, нарушена циркуляция охлаждающей жидкости, воздушная пробка и др.) происходит автоматическое переход на ждущий режим и после остывания подогревателя происходит розжиг и работа подогревателя;

4) при падении напряжения ниже 10В или его повышении свыше 16В происходит выключение подогревателя;

5) при аварийном выключении подогревателя на пульте управления высвечивается код неисправности. Расшифровку вида неисправности смотри в таблице 6.1.

## **Внимание!**

- 1. Работа подогревателя допустима только при максимально открытом положении крана отопителя салона автомобиля.**
- 2. С целью экономии электроэнергии переключатель оборотов вентилятора отопителя салона устанавливать в положение «Минимальная вентиляция»;**
- 3. Направление воздушных потоков отопителя салона установить в положение «В лицо» (Во избежание повреждений лобового стекла не устанавливайте направление воздушных потоков «На стекло»).**



- \* При дополнительном заказе возможна установка модема со специальными жгутами которые устанавливаются вместо жгута идущего на реле сигнализации.
- \*\* Реле, устанавливаемое дистанционной сигнализацией.
- \*\*\* Пример подключения подогревателя к автомобилю.

Рис. 4.1 – Схема электрических соединений





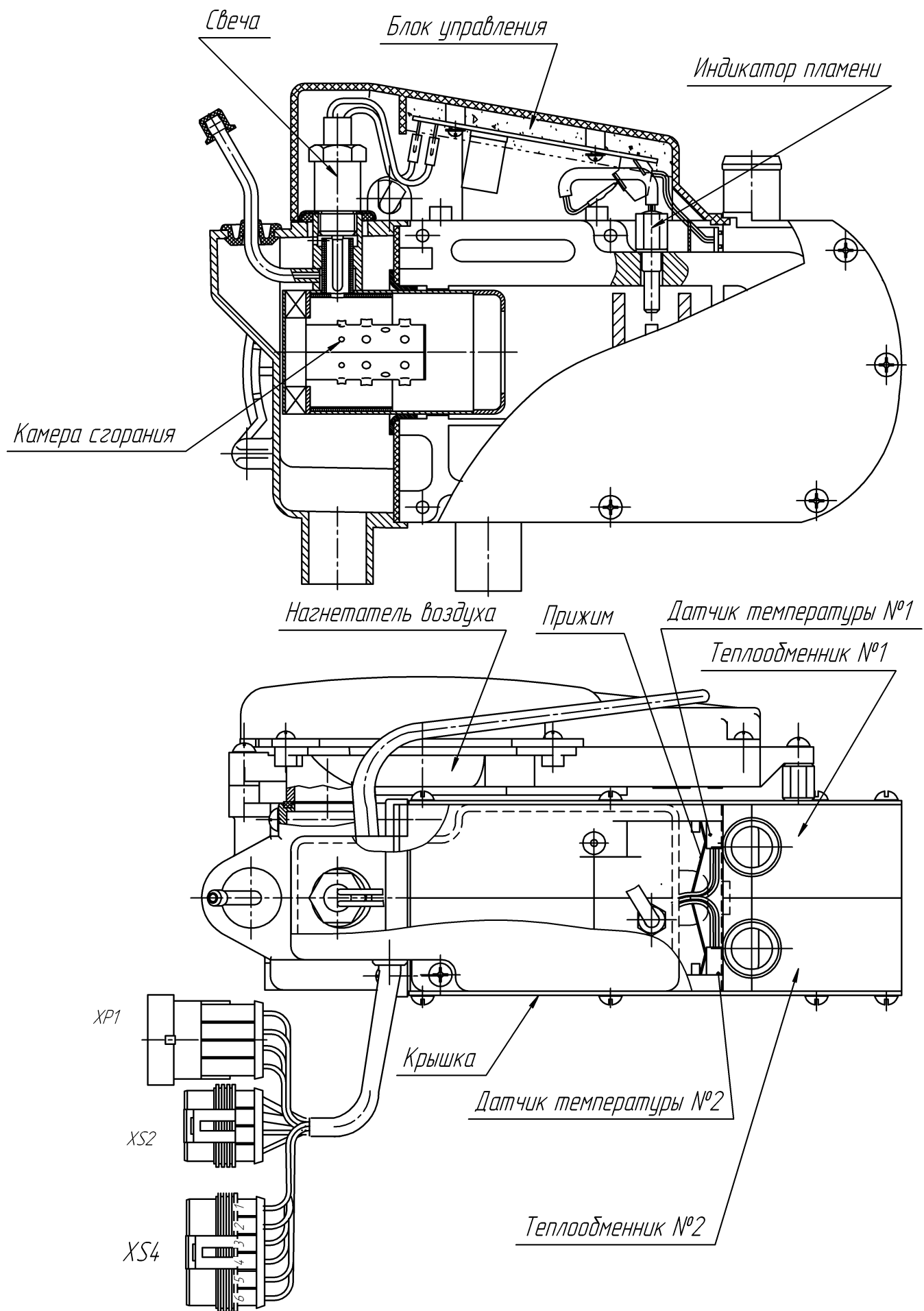


Рис 4.3- Основные узлы нагревателя

## 5 Блок управления (БУ)

БУ управляет работой подогревателя по программе, выполняя следующие функции:

а) включение и останов подогревателя по команде с пульта управления или от других устройств управления (модем, устройство дистанционного управления);

б) диагностику (проверку исправности) узлов подогревателя в начале и во время работы;

в) контроль работы подогревателя и выбор режима работы в зависимости от температуры охлаждающей жидкости;

г) связь с устройствами управления, определение активных устройств, передача информации;

д) выключение подогревателя:

- при окончании заданного цикла;
- при потере работоспособности одного из контролируемых узлов;
- при выходе параметров за допустимые пределы (температуры, напряжения и срыве пламени в камере сгорания).

## 6 Органы управления подогревателя (по выбору заказчика).

### 6.1 Пульт управления с таймером

6.1.1 Пульт предназначен для управления подогревателем.

На лицевой панели пульта расположены: 4-х разрядный цифровой светодиодный индикатор, четыре точечных светодиода – три слева (нижний, средний, верхний) и один справа и три кнопки (левая, средняя, правая). Расположение цифр, светодиодов и кнопок показано на рисунке 6.1.

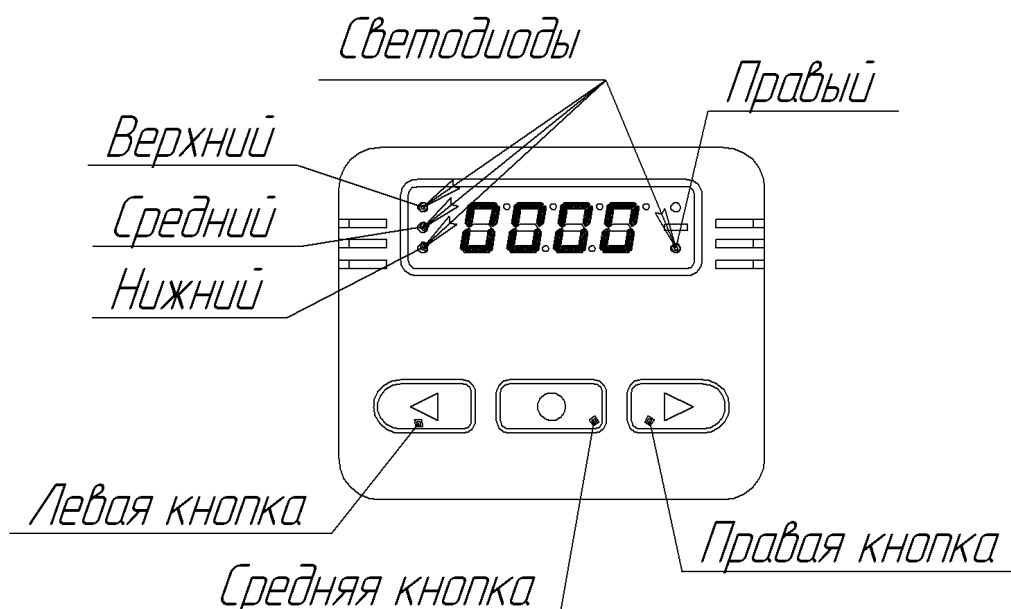


Рис. 6.1- Панель пульта.

Нажатие на кнопки в процессе управления может быть коротким (менее 2 сек) и длинным (более 2 сек). При этом можно осуществить следующие операции:

- настройка часов;
- запуск подогревателя;
- запуск помпы;
- останов подогревателя или помпы;
- настройка таймера запуска №1, №2 или №3;
- активация только одного из 3-х таймеров;
- деактивация установленного таймера;
- настройка дня недели;
- корректировка хода часов;
- настройка времени свечения индикатора;
- выбор помпы (Б – Bosch или А- Россия);
- просмотр на индикаторе:
  - а) текущего времени;
  - б) температуры теплоносителя;
  - в) напряжения питания на блоке электронном;
  - г) режимов работы подогревателя;
  - д) времени работы подогревателя;
  - е) времени работы помпы;
  - ж) номера версии установленной программы в блоке управления.

#### 6.1.2 Настройка или корректировка часов.

При первоначальном подключении подогревателя к электросети автомобиля или после перерывов в электропитании на пульте происходит обнуление текущего времени. Индикатор имеет вид (Рис.6.1).

Длинное (более 2 сек.) нажатие правой кнопки вызывает режим настройки текущего времени, при этом первые два разряда индикатора начинают мигать (Рис. 6.2).

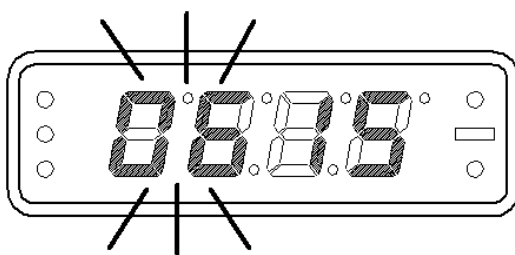


Рис. 6.2 Коррекция часов.

Последующим прерывистым или постоянным нажатием правой или левой кнопок установить необходимое значение часов. Нажатие на правую кнопку приводит к увеличению значения времени на один час. Нажатие на левую кнопку приводит к уменьшению на один час.

Для подтверждения установки часа нажмите на среднюю кнопку, при этом начинают мигать разряды 3 и 4 (рис. 6.3). Правой или левой кнопками устанавливается необходимое значение минут.

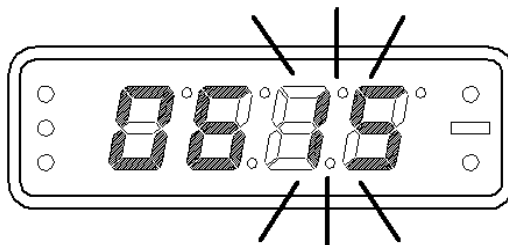


Рис. 6.3 Коррекция минут.

Для подтверждения установки минут нажмите на среднюю кнопку при этом на индикаторе в первом разряде высветится «аН» (настройка дня недели), и будет мигать 4 разряд индикатора (рис 6.4). Необходимый день можно установить правой или левой кнопками, при этом цифры от 1 до 7 означают дни недели 1-понедельник, 2-вторник и т.д. до 7-воскресение.

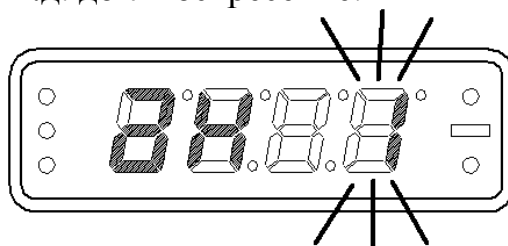


Рис. 6.4 Настройка дня недели.

Для подтверждения установки дня недели нажмите на среднюю кнопку, при этом на индикаторе в первом разряде высветится «С» (коррекция хода часов), и будут мигать 3 и 4 разряды индикатора (рис. 6.5).

Нажатием правой или левой кнопками устанавливается необходимое значение коррекции хода часов в интервале +10 ... -10 сек. в час.

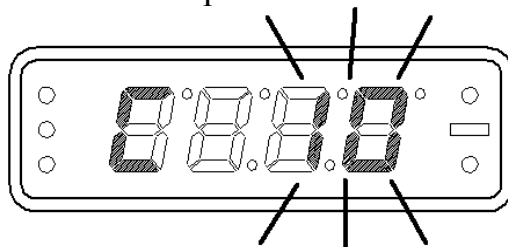


Рис. 6.5 – Настройка хода часов.

Для подтверждения установки хода часов нажмите на среднюю кнопку при этом на индикаторе в первом разряде высветится знак «┌» (настройка времени свечения индикатора) и будут мигать 2,3 и 4 разряды индикатора (рис 6.6).

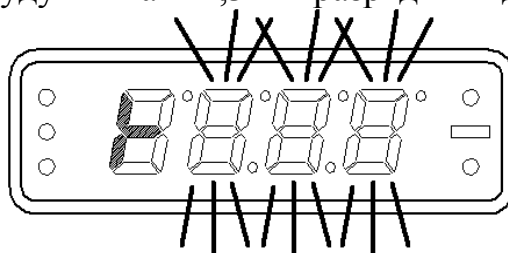


Рис.6.6 – Настройка времени свечения индикатора

Продолжительность свечения индикатора можно установить 30 сек и от 1 мин до 60 мин с шагом 1 мин, (– – –) – постоянное свечение. Правой или левой кнопками устанавливается необходимое значение.

После настройки времени свечения индикатора нажмите на среднюю кнопку для возврата в режим индикации времени (см. рис 6.7).

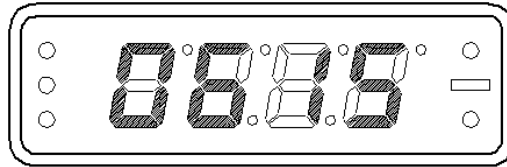


Рис. 6.7 – Индикация текущего времени.

6.1.3 Просмотр температуры теплоносителя, напряжения и номера версии установленной программы.

Из режимов, когда на индикаторе высвечивается текущее время, работа подогревателя или работа помпы, при коротком нажатии на правую кнопку на индикаторе высвечивается значение температуры охлаждающей жидкости на выходе из нагревателя. При этом в первом разряде индикатора высветится знак  $t$ , во втором разряде знак « – » (минус), если температура отрицательная, а в 3 и 4 разрядах значение температуры в градусах Цельсия (рис 6.8).

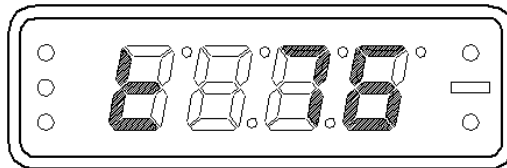


Рис. 6.8 – Температура теплоносителя.

При повторном коротком нажатии на правую кнопку на индикаторе высвечивается напряжение питания. При этом в первом разряде индикатора высветится знак U во 2, 3 и 4 разряде числовое значение. В четвертом разряде показывается десятые доли вольта (рис 6.8a).

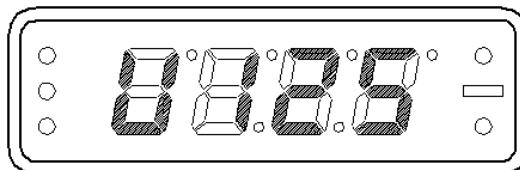


Рис. 6.8a – Напряжение питания (12,5 В)

При повторном коротком нажатии на правую кнопку пульт возвращается в режим индикации «текущее время».

При коротким нажатие на левую кнопку, из режима показа «температура теплоносителя» или «напряжения питания», на индикаторе высветится номер версии программы установленной в электронном блоке (рис. 6.9).

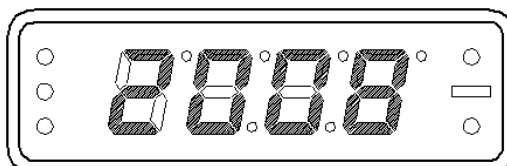


Рис. 6.9 –Версия программного обеспечения.

Из этого режима можно вернуться к индикации температуры, нажав на левую или правую кнопку или вызвать режим выбора варианта установленной помпы, нажав на среднюю кнопку.

В первых 2-х разрядах индикатора высветится **По**, в четвертом буква **A**, что означает «Адверс» или **B**, что означает «Bosch» (рис 6.10). Выбрав правой или левой кнопками нужный тип помпы (которая установлена на вашем подогревателе), необходимо зафиксировать этот выбор в памяти нажав на среднюю кнопку.

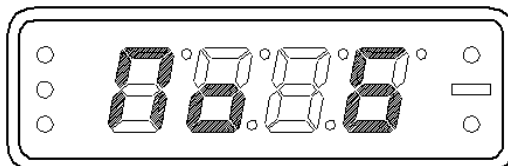


Рис. 6.10 – Выбор типа помпы.

При этом, в течение некоторого времени, на индикаторе отображаются прочерки (рис 6.11), после чего пульт вернется к индикация текущего времени.

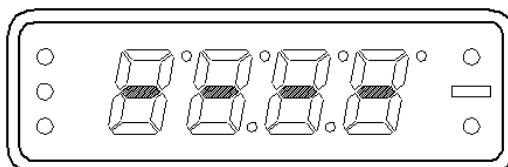


Рис. 6.11 – Обмен информацией.

#### 6.1.4 Установка времени работы подогревателя

Из режима «текущее время» длинное нажатие левой кнопки позволяет откорректировать время непрерывной работы подогревателя. На индикатор в первый разряд выводится латинская буква «L», а во 2, 3 и 4 разрядах время работы подогревателя до автоматического отключения в минутах (рис. 6.12). Нажатием на правую или левую кнопки, это время можно изменить, причем каждое нажатие изменяет время на 5 минут. Правая кнопка увеличивает время работы, левая – уменьшает. Диапазон изменения от 20 до 120 минут.

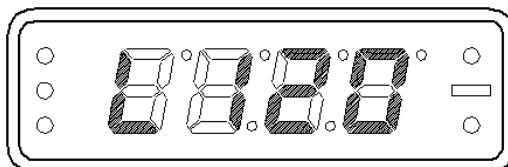


Рис.6.12 - Установка времени непрерывной работы подогревателя

Установив время, следует нажать на среднюю кнопку. Информация запоминается, на индикатор выводится текущее время.

#### 6.1.5 Ручной запуск подогревателя.

Ручной запуск подогревателя можно осуществить, коротким нажатием на среднюю кнопку, если на индикаторе высвечивается текущее время, температура жидкости или напряжение питания. Подогреватель запускается в работу, при этом в первом разряде высвечивается режим работы, а в 3 и 4 разрядах высвечивается время работы в минутах, и постоянно светится правый светодиод (рис.6.13, на индикаторе показано, что подогреватель работает в режиме «розжиг» и с момента включения работает 2 минуты).

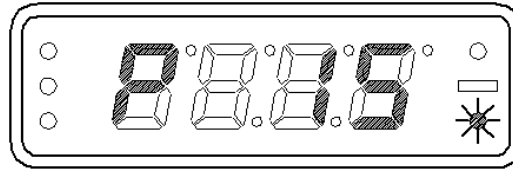


Рис. 6.13 – Индикатор при работе подогревателя в режиме розжига.

Во время работы подогревателя на индикаторе отображаются режимы работы и время работы с момента включения (рис 6.14, 6.15, 6.16 и 6.17).

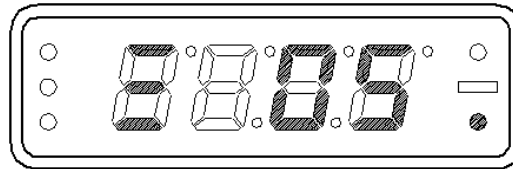


Рис.6.14 – Полный.

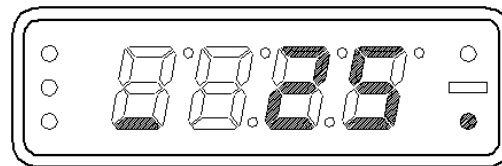


Рис.6.15 – Малый.

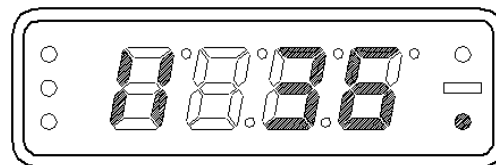


Рис.6.16 – Ждущий.

Для выключения подогревателя необходимо повторно нажать на среднюю кнопку, при этом на индикаторе высвечиваются режим работы «П»- продувка, отсчет времени работы подогревателя и частое мигание светодиода (рис. 6.17).

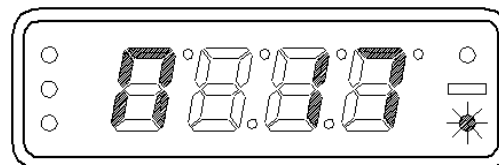


Рис 6.17 – Индикация в режиме продувки.

При работе подогревателя при последовательном нажатии на правую кнопку пульта на индикаторе высветится информация о температуре охлаждающей жидкости, напряжение питания и режим работы.

#### 6.1.6 Запуск помпы (без включения подогревателя).

Если требуется включить помпу без запуска подогревателя, то в режиме «текущего времени» следует длительно нажать среднюю кнопку. При работе помпы на индикаторе высветится информация (рис 6.19), в первом разряде буква «п», в 3 и 4 время работы помпы. Время работы помпы 40 минут, по истечению которого помпа выключится автоматически. Остановку работающей помпы можно осуществить в ручном режиме, повторно нажав на среднюю кнопку.



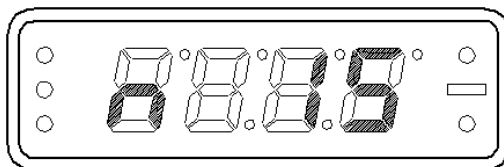


Рис .6.19 – Индикатор при работе помпы

### 6.1.7 Автоматический запуск подогревателя.

Для автоматического запуска подогревателя необходимо установить время запуска. Пульт позволяет запрограммировать три автоматических запуска, для этого имеются три независимых таймера. Любой из трех автоматических запусков будет осуществлен только при его активизации. Активировать можно только один таймер. Установка времени автоматического запуска подогревателя осуществляется из режима «Текущее время» коротким нажатием левой кнопки. Индикатор будет иметь вид рис. 6.20.

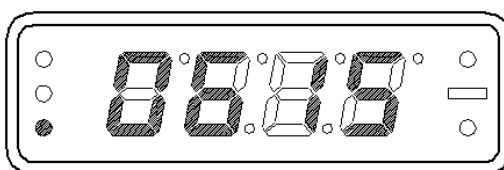


Рис. 6.20- Установка 1-го таймера.

Номер таймера изменяется нажатием на левую кнопку и обозначается одним из светодиодов с левой стороны индикатора. Для активизации таймера нужно нажать среднюю кнопку. При этом загорится правый светодиод (рис. 6.21, запуск произойдет в 14 часов 15 минут). Повторным нажатием на среднюю кнопку можно активизацию таймера отменить.

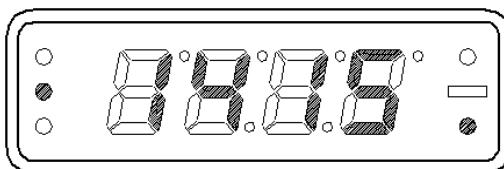


Рис. 6.21- Активация 2-го таймера.

Для коррекции времени запуска любого таймера необходимо нажать на правую кнопку, при этом будут мигать первые два разряда (часы). После установки необходимого значения часов левой или правой кнопками нужно нажать на среднюю кнопку, после чего будут мигать разряды 3 и 4, в которых устанавливается необходимое значение минут. Нажатием на среднюю кнопку подтверждается значение установленного времени, и при этом на индикаторе высветится информация (рис.6.22)

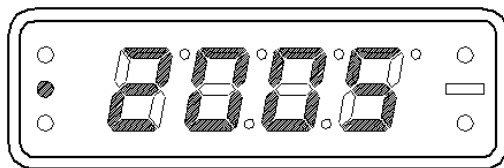


Рис. 6.22 Установка 2-го таймера.

Для установки дня недели в который необходимо запустить подогреватель необходимо при установленном 3-ем таймере нажимать среднюю кнопку до появления на таймере информации согласно рис 6.23.

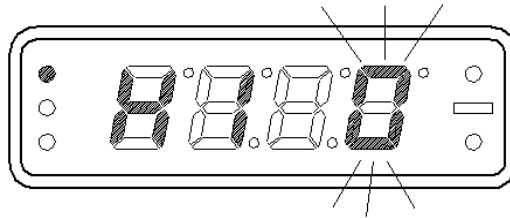


Рис. 6.23- Установка дня недели для запуска подогревателя.

При этом в первом разряде индикатора отобразится буква **Н**, во втором цифра текущего дня недели, в четвертом цифра от 0 до 7, в зависимости от выбранного дня. Установленный «0» означает, что при активации таймера подогреватель будет запускаться независимо от дня недели. Цифры от 1 до 7 означают дни недели 1 – понедельник, 2 – вторник и т.д. до 7 – воскресенье. Выбор необходимого дня производится правой или левой кнопкой. Выбор необходимо зафиксировать нажав на среднюю кнопку.

После любого запуска подогревателя (автоматического или ручного) активация таймера сбрасывается.

#### 6.1.8 Индикация кода неисправности при отказах в работе подогревателя.

При включении и работе подогревателя могут возникнуть неисправности. В этом случае блок управления подогревателя автоматически подает команду на выключение подогревателя. Каждая возникающая неисправность кодируется и автоматически высвечивается на индикаторе (рис.6.24). При этом код неисправности и светодиод, отображающий работу подогревателя, будут редко мигать. Коды неисправностей подогревателя приведены в **таблице 6.1**.

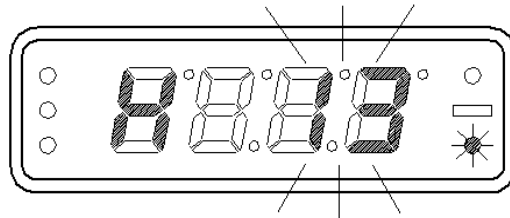


Рис.6.24- Индикатор при отказе подогревателя

**Внимание !** Для удобства пользования пультом управления приведены рис. 6.25, 6.26, 6.27, 6.28, 6.29 на которых схематично показано управление подогревателем.

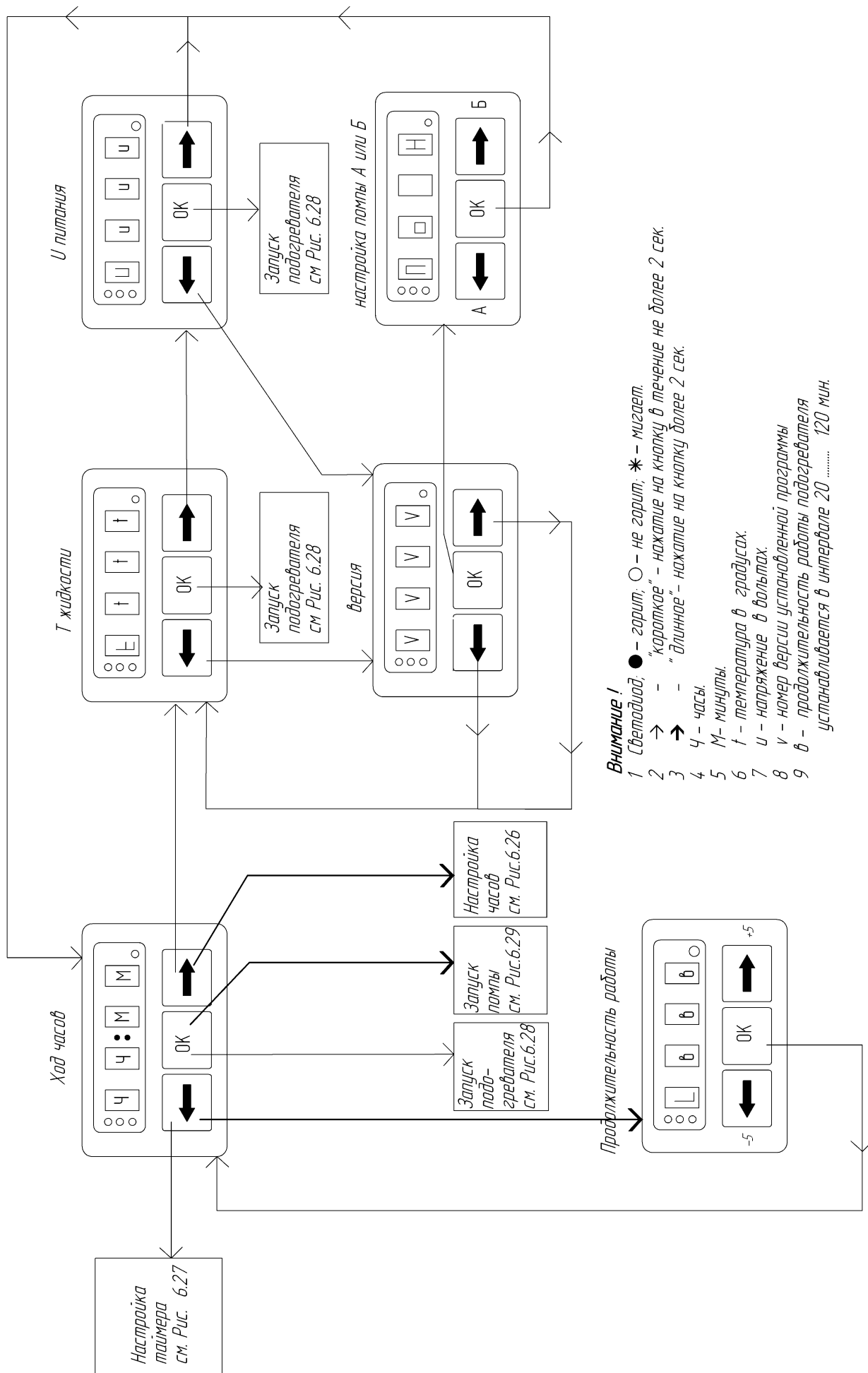
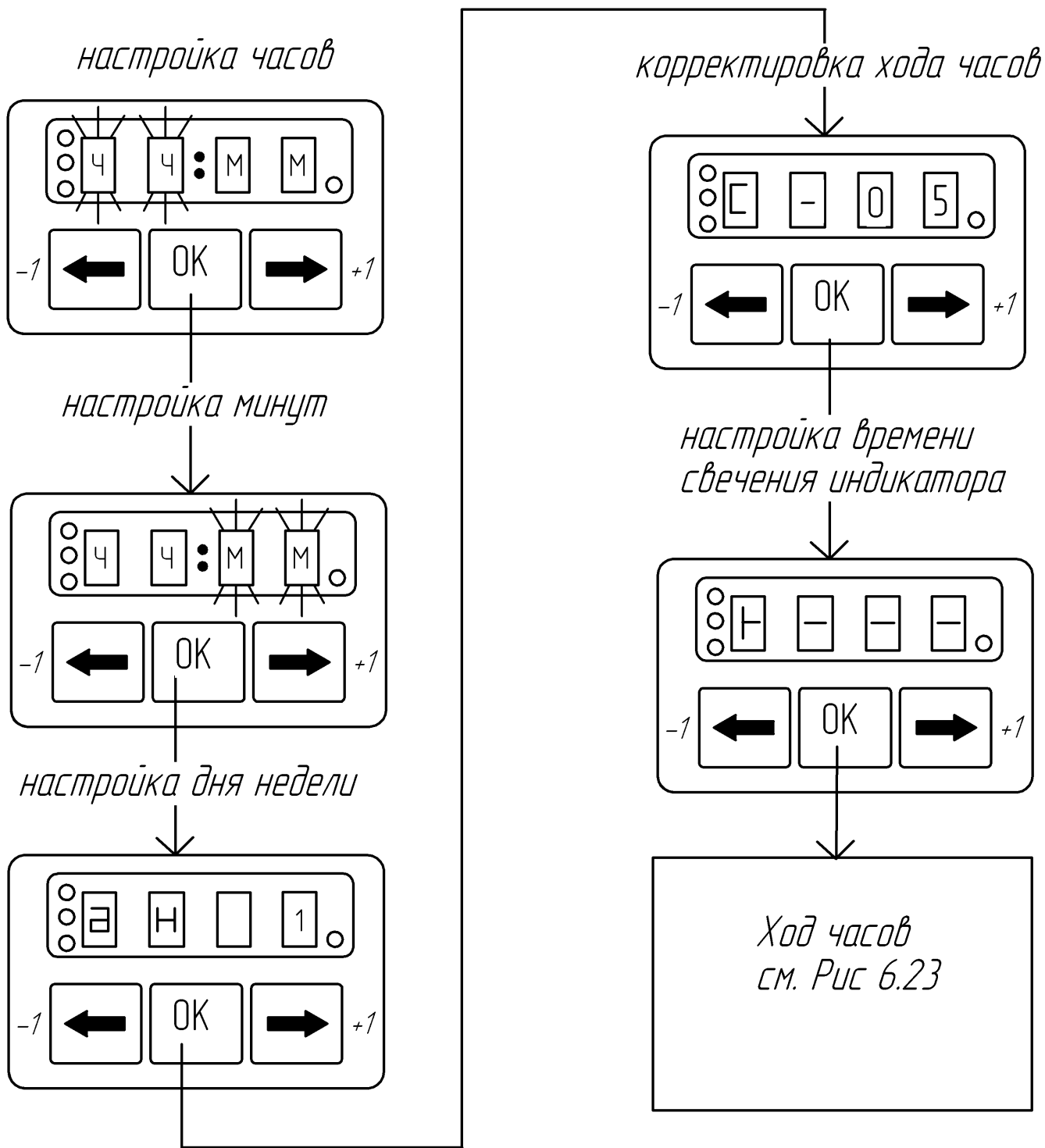


Рис. 6.25 – Схема управления пультом.



1. **aH** – установка дня недели – 1 – понедельник, 2- вторник и т.д. до 7- воскресенье.
2. **Г** - корректировка хода часов  $\pm 10$  секунд.
3. **┌** - время свечения индикатора может быть 30 с, от 1 мин. до 60 мин с шагом 1мин, **---** постоянное свечение.

Рис. 6.26 – Схема работы с пультом при настройке часов.

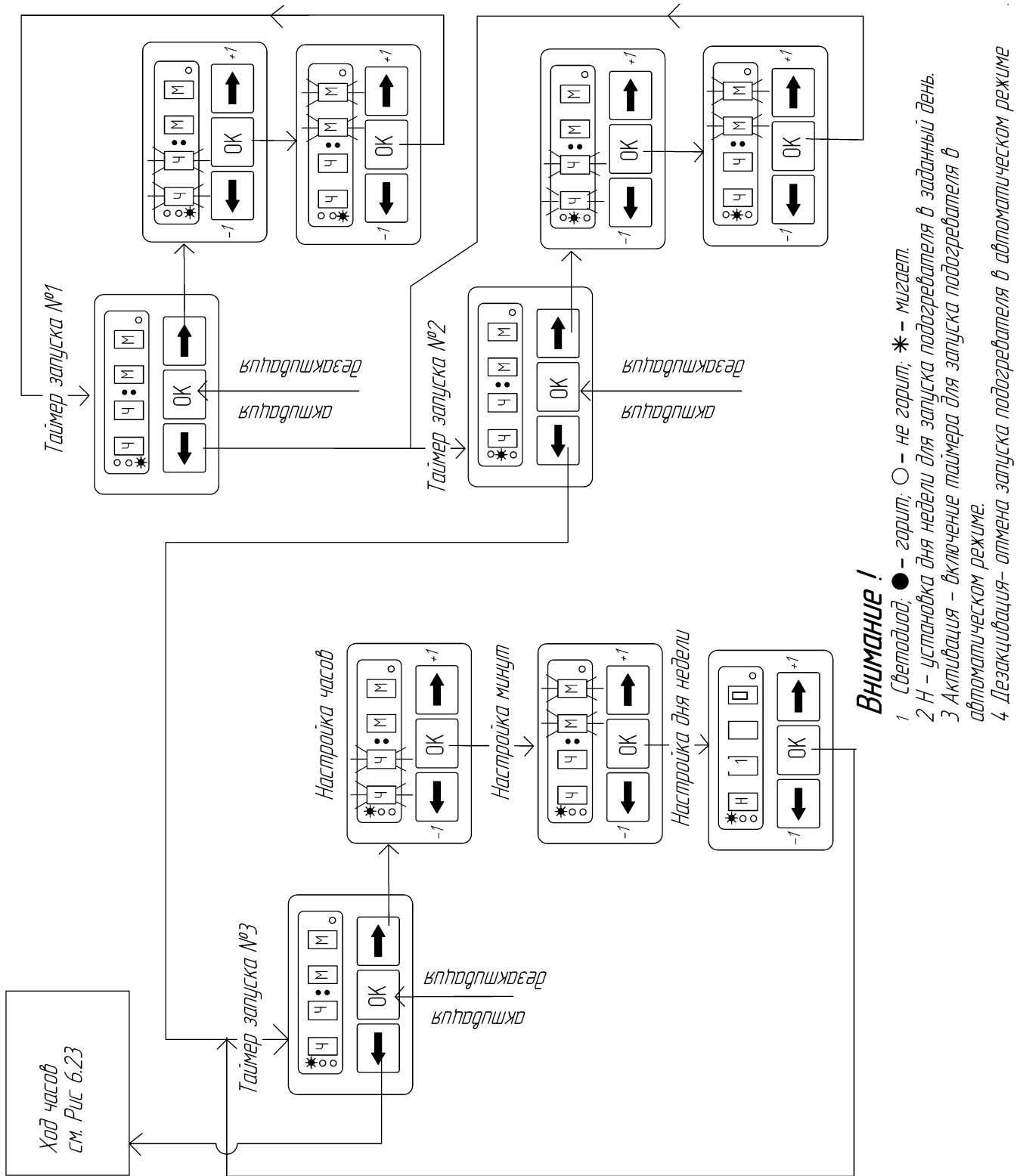
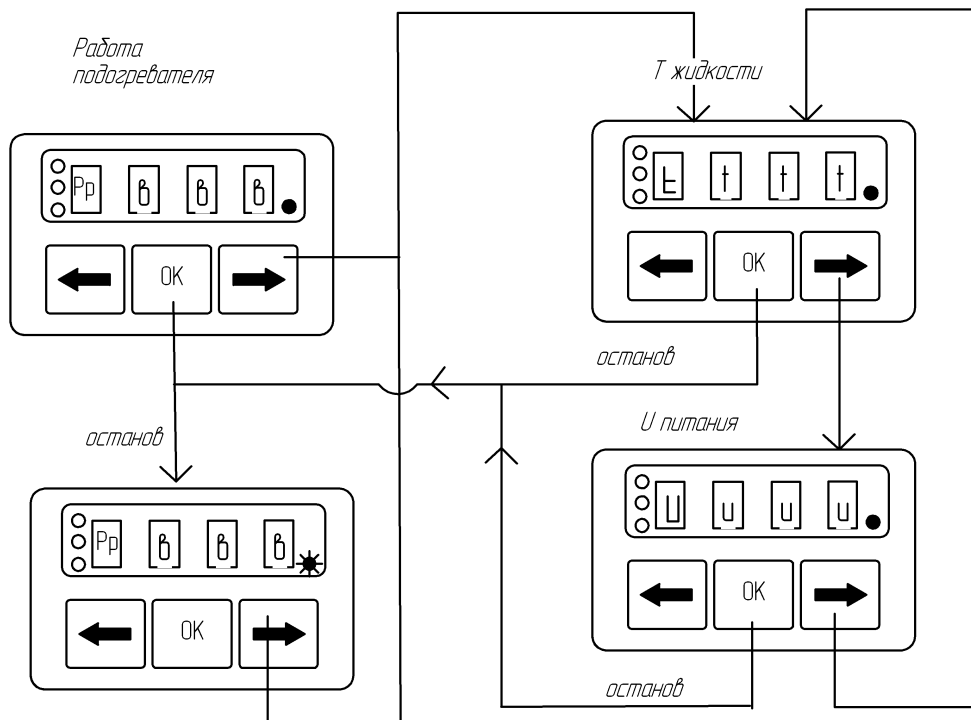
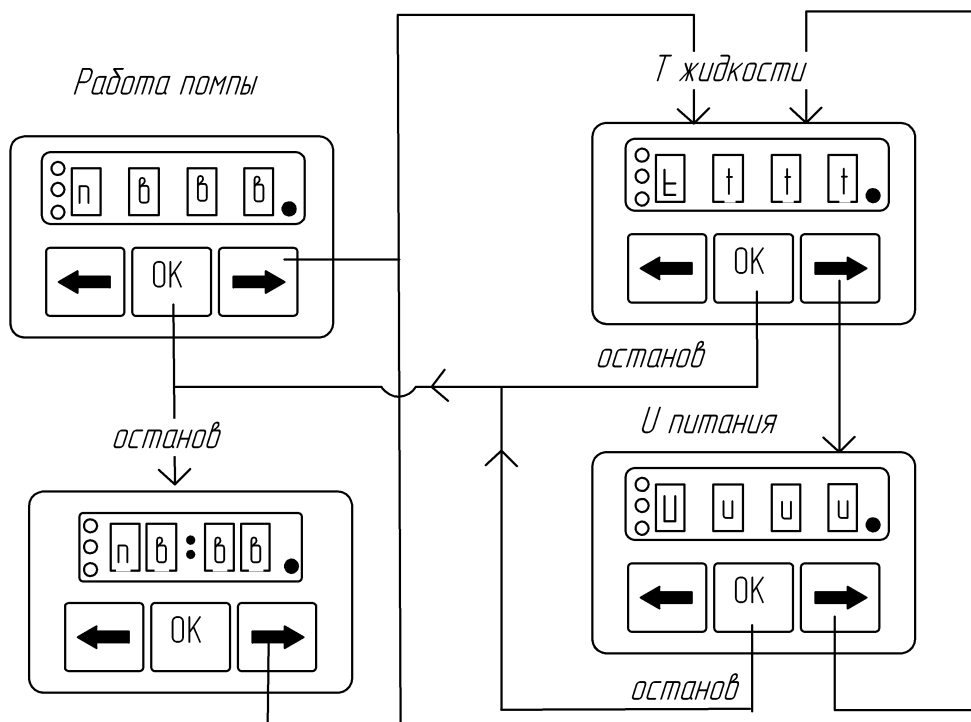


Рис. 6.27 – Схема работы с пультом при установке таймера для автоматического запуска подогревателя.



1. Светодиод: ● – горит, ○ – не горит, \* - мигает.
2. б - время работы подогревателя в минутах.
3. Pp – Условное обозначение режимов работы подогревателя. В зависимости от режима на индикаторе высвечивается: P - розжиг, П - продувка, — - малый режим, ≡ - полный режим.

Рис. 6.28 – Схема работы с пультом при работе подогревателя.



1. Светодиод: ● – горит, ○ – не горит, \* - мигает.
2. б- время работы помпы в минутах.

Рис. 6.29 – Схема работы с пультом при работе помпы.

Таблица 6.1 – Коды неисправностей

Коды	Описание неисправности	Комментарии. Устранение неисправностей
01	Перегрев	1. Проверить полностью жидкостный контур.
02	Опознан возможный перегрев. Разница температур, замеренных датчиком перегрева и датчиком температуры, слишком большая	2. Проверить помпу, при необходимости заменить. 3. Проверить датчик температуры и датчик перегрева, при необходимости заменить. 4. Проверить качество тосола, который должен применяться в зависимости от температуры окружающей среды.
03	Неисправность датчика температуры №1	Заменить блок управления
04	Неисправность датчика температуры №2	
05	Неисправность индикатора пламени	Проверить соединительные провода. Проверить омическое сопротивление между контактами индикатора, которое должно быть не более 10 Ом. При неисправности индикатор пламени заменить.
06	Неисправность датчика температуры на блоке управления	Заменить блок управления нагревателя
07	Прерывание пламени на режиме работы «МАЛЫЙ»	Проверить воздухозаборник и фильтр, газоотводящий трубопровод и подачу топлива, устранить неисправности, при необходимости заменить топливный насос и индикатор пламени.
08	Прерывание пламени на режиме работы «ПОЛНЫЙ»	
09	Неисправность свечи накаливания	Проверить свечу накаливания, при необходимости заменить.
10	Неисправность нагнетателя воздуха. Обороты ниже номинала	Проверить электропроводку электродвигателя. Устранить неисправность, при необходимости заменить нагнетатель воздуха.
11	Перегрев. Скорость нагрева температурных датчиков высокая.	1. Проверить полностью жидкостный контур (возможно образовалась воздушная пробка перед помпой и по этому охлаждающая жидкость не прокачивается через нагреватель). 2. Проверить состояние охлаждающей жидкости на предмет ее текучести при минусовых температурах. 3. Проверить помпу, при необходимости заменить.
12	Отключение, повышенное напряжение более 16В.	Данный дефект возможен при включении подогревателя при работающем двигателе автомобиля. Причиной может быть неисправность регулятора напряжения автомобиля.
13	Попытки запуска исчерпаны	Если допустимое количество попыток запуска использовано – проверить количество и подачу топлива. Проверить воздухозаборник, фильтр и газоотводящий трубопровод. Проверить свечу.
14	Неисправность помпы	Проверить электропровода циркуляционного насоса на короткое замыкание и обрыв, проверить помпу и при необходимости заменить.
15	Отключение, пониженное напряжение менее 10 В	Проверить напряжение на разъеме XS2 нагревателя. Проверить аккумуляторную батарею, регулятор напряжения автомобиля и подводящую электропроводку.

## Продолжение таблицы 6.1

16	Превышено время на вентиляцию	За время продувки не достаточно охлаждён датчик пламени. Проверить воздухозаборник, фильтр и газоотводящий трубопровод. Проверить индикатор пламени и при необходимости заменить.
17	Неисправность топливного насоса	Проверить электропровода топливного насоса на короткое замыкание, при необходимости заменить.
20	Нет связи между блоком управления и пультом	Проверить предохранитель 5 А. Проверить цепи и контакты
21	Прерывание пламени на режиме «ПРОГРЕВ»	Смотри описание кода неисправности 08
22	Неисправность топливного насоса	Проверить электропровода топливного насоса на обрыв, при необходимости заменить.
27	Неисправность нагнетателя воздуха. Двигатель не вращается	Проверить электропроводку, нагнетатель воздуха и блок управления при необходимости заменить.
28	Неисправность нагнетателя воздуха. Двигатель вращается без управления	
29	Исчерпаны попытки розжига во время работы подогревателя	Проверить топливную систему. Проверить затяжку хомутов на топливопроводе, герметичность топливопровод, герметичность штуцера на топливном насосе, производительность топливного насоса
30	Срыв пламени в камере сгорания по причине просадки напряжения	Проверить аккумуляторную батарею, электропроводку. (Просадка напряжения может возникнуть из-за длительного включения электростартера).
78	Зафиксирован срыв пламени во время работы.	Показывается для информации пользователя. Проверить затяжку хомутов на топливопроводе, герметичность топливопровод, герметичность штуцера на топливном насосе

## 6.2 Использование и подключение автомобильной дистанционной сигнализации для запуска и останова подогревателя с помощью брелока.

В качестве устройства управления работой подогревателя можно использовать дистанционную охранную сигнализацию, при условии, что в ней имеется свободный канал. К выходу этого канала подключается реле, имеющее нормально разомкнутые контакты, их следует соединить с выводами жгута ХР4, который подключается к шестиконтактному разъему XS4 блока управления подогревателя (см. рис 4.1). Управление может осуществляться двумя способами: короткими замыканиями контактов реле (время замкнутого состояния от 0,5 до 3 секунд) и длительным замыканием (более 3 секунд). При коротком замыкании первый импульс включает подогреватель, второй выключает.

При длительном замыкании контактов реле по сигналу с брелока «дистанционки» формируется команда «Запуск», а при размыкании – команда «Останов». Работа подогревателя ни чем не отличается от работы при запуске от любого другого устройства управления. Прервать работу подогревателя можно как с брелока «дистанционки», так и с пульта управления подогревателем.



Для очередного запуска подогревателя с помощью «дистанционки» нужно выключить реле и включить его снова.

Тип «дистанционки» и реле существенного значения не имеет, важно, чтобы ток потребления реле не превышал допустимую нагрузку канала «дистанционки».

Разъем XS4, к которому подключается жгут, используется также для подключения модема. При этом жгут сигнализации необходимо отключить от блока управления, а вместо него подключить жгут для соединения с модемом.

**Внимание!** **Время работы подогревателя при запуске от «дистанционки» будет соответствовать времени установленному на пульте, если время после подключения подогревателя к электросети не изменялось с помощью пульта, то подогреватель проработает 40 минут.**

### 6.3 Использование и установка модема для запуска подогревателя.

Работой подогревателя можно управлять по телефону.

Для дистанционного управления работой подогревателя предусмотрена возможность подключения к блоку управления GSM модема, который по сути своей является аналогом сотового телефона без дисплея и клавиатуры, предназначенным для использования в жестких условиях (холод, вибрация и т.п.). В модем, как и в телефон, устанавливается SIM карта, т.е. подогреватель приобретает полноценный телефонный номер выбранного Вами оператора сотовой связи.

На счете этого телефона должна быть небольшая сумма, для того, чтобы модем мог отправлять Вам SMS в качестве ответа на запрос состояния.

**ВАЖНО!!!** Для работы устройства в SIM карте необходимо отменить PIN код, для этого нужно ее вставить в какой-нибудь сотовый телефон и отменить запрос PIN кода.

Управление подогревателем осуществляется с помощью звонка на модем и ввода команд голосового меню.

При дозвоне на модем возможны две ситуации.

1) Входящий номер телефона не известен модему. При этом потребуется ввести пароль (последние 4 цифры IMEI, находится под крышкой модема). После ввода пароля будут доступны команды для работы с подогревателем. Если пароль введен с ошибкой, то модем попросит ввести пароль заново. Цифры пароля нужно вводить не торопясь, на передачу-прием одной цифры требуется не менее 0,5 секунды.

**ВАЖНО!!!** Можно задать свой пароль доступа к устройству. Для этого в телефонной книге SIM-карты необходимо создать запись с именем «PASSWORD» и в поле номера телефона записать 4 цифры своего пароля. Если эта запись на SIM-карте отсутствует, то принимается аппаратный пароль (последние 4 цифры IMEI).

2) Входящий номер телефона известен модему. В этом случае команды для работы с подогревателем будут доступны сразу после того, как модем снимет трубку.

Чтобы номер стал известен, и не требовалось ввода пароля, его необходимо записать в телефонную книгу SIM-карты, находящуюся в модеме, в одну из первых пяти ячеек памяти. Это можно сделать вставив модемную SIM-карту в телефон, очистить телефонную книгу (чтобы первые ячейки были гарантированно пустыми) и записать доверенные телефоны. Их надо сохранять под именами TL1, TL2, ... TL5. Формат номера (+7 или 8) значения не имеет, работают и короткие городские номера.

**ВАЖНО!!!** Доверенных телефонов может быть не более 5.

То, что модем готов принимать команды он известит фразой “введите команду”.

Команды вводятся нажатием цифровых кнопок на клавиатуре телефона.

Доступные команды:

1 - Запуск подогревателя на заданное с пульта-таймера время.

2 - Запуск подогревателя на 20 минут.

3 - Запуск подогревателя на 30 минут.

4 - Запуск подогревателя на 40 минут.

5 - Запуск подогревателя на 50 минут.

6 - Запуск подогревателя на 60 минут.

7 - Запрос состояния подогревателя. Модем отправляет на номер позвонившего телефона СМС сообщение, которое содержит информацию о режиме работы, времени работы, температуре охлаждающей жидкости и, если есть неисправность, код неисправности.

9 - Запрос состояния подогревателя. Модем сообщает: «Подогреватель (исправен/неисправен)».

0 - Выключение подогревателя.

Каждая введенная команда проговаривается соответствующей фразой.

К модему можно подключить дополнительный канал сигнализации автомобиля. Управлять можно импульсом длительностью 0,5-3сек или защелкой, также как и при подключении сигнализации к блоку управления подогревателем.

Примеры СМС сообщения:

Rezhim: ROSZHIG Vremya raboti 00:01 T=10

Rezhim: PRODUVKA Vremya raboti 00:12 T=51

Rezhim: OSTANOVLEN Vremya raboti 00:00 T=-30

В комплект модема входит жгут с разъемом ХР4, который необходимо соединить согласно схеме (рис 4.1) и выносная антенна, которая клеится липкой стороной к стеклу внутри салона автомобиля. Эта антенна обеспечивает устойчивую связь модема с сотовым оператором.

После установки и фиксации SIM карты, подключения антенны и кабеля модем следует разместить где-то в салоне автомобиля, например в вещевом ящике (бардачке) или закрепить под приборной панелью.

Команды на включение и выключение подогревателя с пульта и модема отправляются независимо. Включенный с помощью сотового телефона подогреватель можно выключить, нажав среднюю кнопку пульта и наоборот.

## 7. Основные требования к монтажу подогревателя и его узлов

### 7.1. Общие указания

7.1.1. Нагреватель следует устанавливать не выше «min» уровня жидкости в расширительном бачке и радиаторе автомобиля. Помпу следует устанавливать ниже уровня расширительного бачка радиатора автомобиля и ниже нагревателя.

7.1.2. Обеспечить совпадение направления потока жидкости в помпе с имеющимся направлением потока жидкости в системе охлаждения двигателя автомобиля.

7.1.3. После установки нагревателя из всей жидкостной системы охлаждения двигателя и из самого нагревателя удалить воздушные пробки. Все места соединений трубопроводов должны быть герметичны.

7.1.4. Топливные и циркуляционные трубопроводы должны быть смонтированы с учётом недопустимости их контакта с горячими и вибрирующими элементами автомобиля.

7.1.5. Не допускается эксплуатация подогревателя с замерзшей охлаждающей жидкостью.

7.1.6. После проведения любых работ в системе охлаждения (ремонт или смена жидкости) из неё следует вновь удалить воздух согласно п. 7.1.3.

### 7.2. Монтаж узлов и агрегатов подогревателя.

#### 7.2.1. Монтаж нагревателя.

Нагреватель рекомендуется устанавливать в подкапотном пространстве автомобиля согласно рис.7.1. Установка нагревателя на двигатель, в пассажирский салон или кабину автомобиля не допускается.

Монтаж нагревателя производить с учётом допустимых рабочих положений в соответствии с рис. 7.2 и п. 7.1.1, п. 7.1.2.

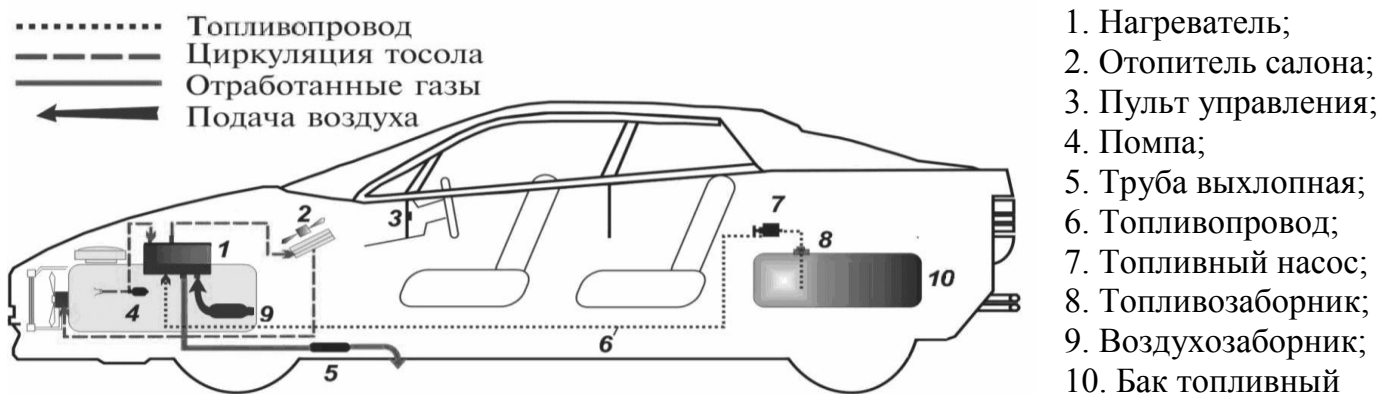


Рис. 7.1- Схема установки подогревателя на автомобиль

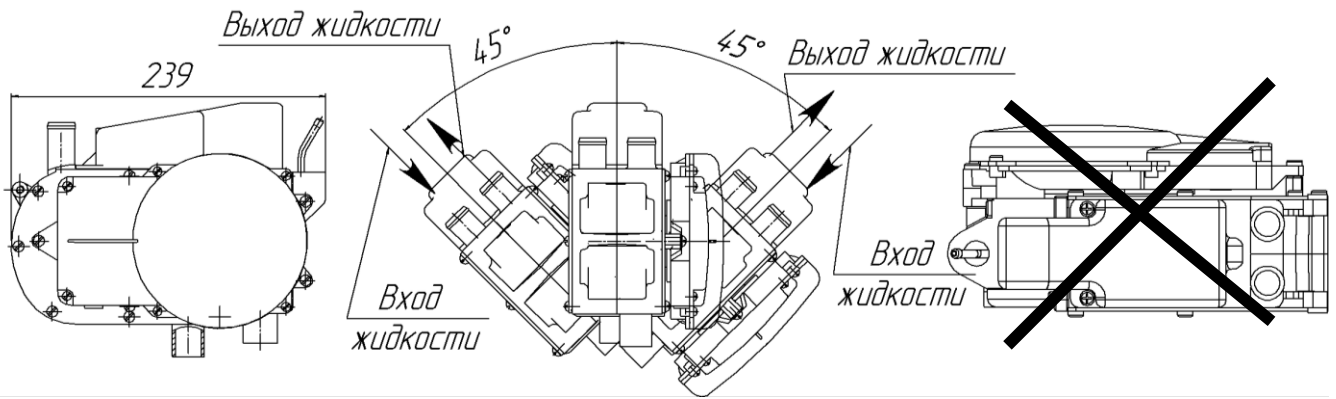


Рис. 7.2- Допустимые рабочие положения нагревателя

**Внимание!** Если нагреватель на автомобиль установлен под углом, то присоединение жидкостных шлангов к штуцерам нагревателя производить согласно рис. 7.2.

7.2.2. Монтаж воздухозаборника.

Монтаж воздухозаборника на нагнетатель воздуха производить согласно рис.7.3. Воздух, необходимый для горения, не должен всасываться из салона, кабины или багажного отделения автомобиля. Всасывающее отверстие воздухозаборника монтировать в положении, исключающем засорение, попадание снега и обеспечивающем свободный сток попавшей в него воды. Отверстие нельзя располагать против набегающего воздушного потока. На конец воздухозаборника устанавливается воздушный фильтр. Фильтр необходимо устанавливать в «чистую зону», в вертикальном положении, с целью исключения прямого попадания воды.

Если подогреватель установлен за бампером автомобиля, то его воздухозаборник необходимо вывести в «чистую зону». В данном случае запрещается использовать подогреватель с коротким воздухозаборником (рис.7.4)!

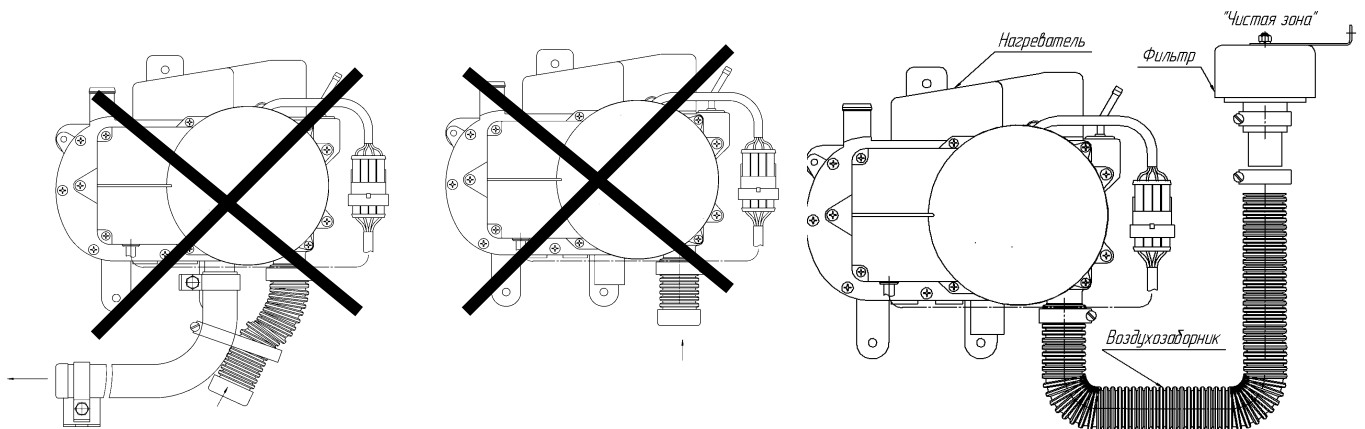
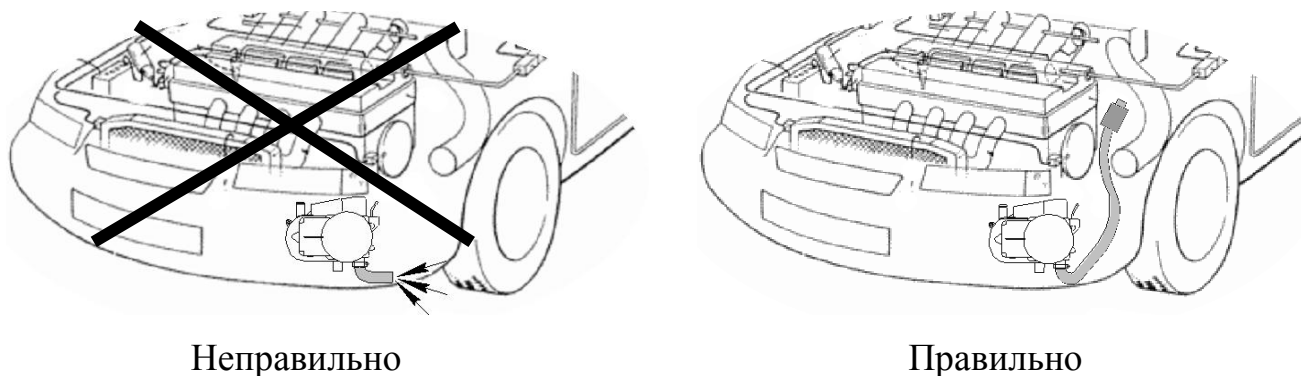


Рис.7.3 – Монтаж воздухозаборника.

Необходимо следить за чистотой фильтрующей поверхности. При ее загрязнении пропускная способность фильтра снижается и повышается вероятность срыва пламени. Рекомендуется через 10-20 тыс. км. пробега (в зависимости от степени запыленности дорог, при условии, что подогреватель работает во время движения автомобиля) производить осмотр и чистку фильтра. Для чистки желательно использовать щетку с мягкой щетиной, чтобы избежать повреждений поверхности фильтра. При большой степени загрязнения или при повреждении фильтра его необходимо заменить.



Неправильно

Правильно

Рис.7.4 – Монтаж подогревателя за бампером.

### 7.2.3. Монтаж электродвигателя с насосом (помпы).

Монтаж помпы производится в любое удобное положение. Место для монтажа помпы на автомобиле выбирать согласно п.7.1.1 и п.7.1.2. Расположение патрубков помпы не должно способствовать образованию воздушной пробки внутри её насосной части.

### 7.2.4. Монтаж трубопроводов.

Соединение трубопроводов с помпой, нагревателем и с двигателем проводить согласно рис.4.2, 7.1 и 7.2. При прокладке трубопроводов не устанавливать их рядом с выхлопной трубой и элементами двигателя, которые имеют высокую температуру нагрева. Места соединения трубопроводов должны быть затянуты хомутами и проверены на герметичность. Соединение трубопроводов между собой проводить с помощью патрубков.

### 7.2.5. Монтаж выхлопной трубы.

При монтаже выхлопной трубы необходимо учитывать ее высокую температуру при эксплуатации. Труба выхлопная (гибкий гофрированный металлический шланг) отрезается нужной длины. Для защиты узлов автомобиля от высокой температуры, на выхлопную трубу необходимо одеть теплоизоляцию.

Выхлопная труба крепится хомутами и монтируется с лёгким наклоном вниз в сторону выхлопа, на перегибах в самых низких точках делать выпускные отверстия диаметром примерно 3 мм для слива конденсата.

При подсоединении к патрубку нагревателя на выхлопной трубе для лучшего уплотнения делать продольный пропил (примерно 15 мм) не выходящий за пределы охватываемого патрубка. Выхлопная труба не должна выступать за габариты автомобиля. Отработанные газы должны отводиться наружу. Выход отработанных газов и вход воздуха для сгорания должны быть расположены так, чтобы исключить возможность повторного всасывания отработанных газов. Исключить возможность проникновения этих газов в салон или всасывание их вентилятором автомобиля. Кроме того, газы не должны отрицательно влиять на работу агрегатов автомобиля.

Выходное отверстие выхлопной трубы должно находиться в положении, исключающим засорение или попадание туда снега и обеспечивающим свободный сток попавшей в него воды, а также не располагаться против набегающего воздушного потока.

7.2.6. Монтаж топливной системы подогревателя.

Во избежание неисправностей не допускаются отклонения от нижеприведённых указаний.

7.2.6.1. Забор топлива с помощью топливозаборника.

Топливозаборник монтируется в топливный бак согласно рис.7.5.

- а) Перед установкой, в топливном баке необходимо просверлить отверстие  $\varnothing 9$ мм.
- б) При монтаже топливопровода от топливозаборника до нагревателя необходимо руководствоваться рис. 7.6.

Топливопровод, идущий от топливного насоса к нагревателю, следует прокладывать без наклона вниз.

**Внимание!!! При изготовлении отверстия в топливном баке необходимо выполнять требования техники безопасности по работе с емкостью, которая заполнялась горючим и взрывоопасным топливом.**

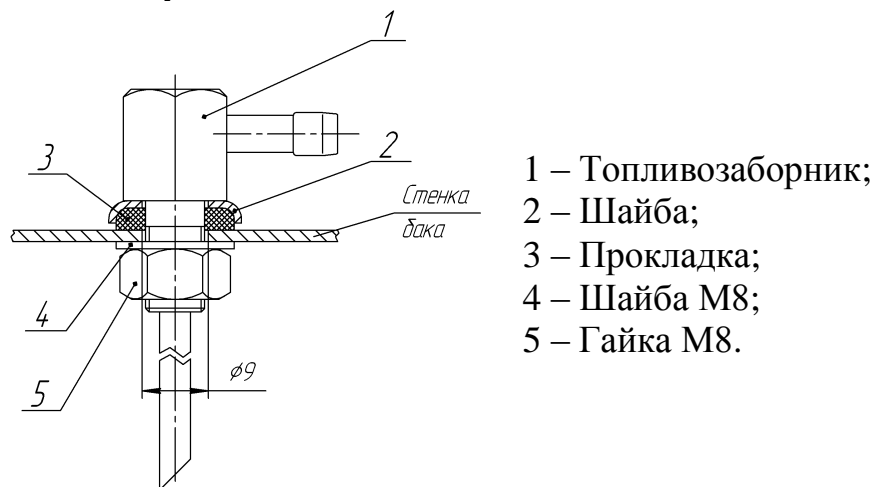
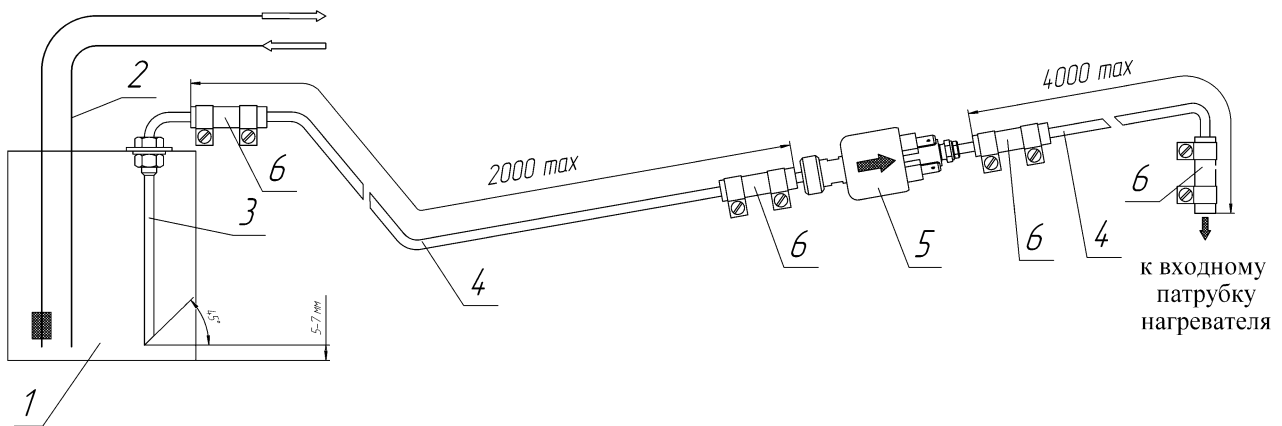


Рис. 7.5 – Монтаж топливозаборника



- 1 - топливный бак автомобиля
- 2 - топливопровод двигателя автомобиля
- 3 - топливозаборник
- 4 - труба соединительная (топливопровод)
- 5 - топливный насос
- 6 - муфта резиновая или полиуретановая

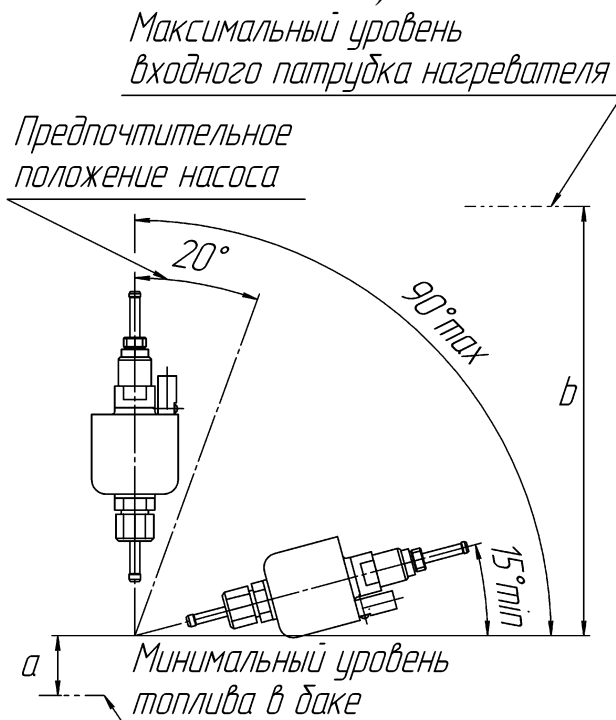
Рис. 7.6 - Схема присоединения топливопровода к узлам подогревателя

Допускается установка топливного фильтра перед топливным насосом

### 7.2.7 Монтаж топливного насоса и топливопровода.

Топливный насос предпочтительно монтировать ближе к топливному баку и ниже нижнего уровня топлива в топливном баке.

Пространственное положение топливного насоса должно соответствовать рис.7.7. (для топливного насоса ТН7 или ТН8).



а - высота всасывания: до 500 мм при безнапорном баке;

до 150 мм, при возникновении пониженного давления в баке.

б - высота напора между топливным насосом и нагревателем, до 1500 мм.

Рис. 7.7 - Допустимое монтажное положение топливного насоса

Пространственное положение топливного насоса должно соответствовать рис.7.8, т.е.  $\pm 5^\circ$  от горизонтального положения (для топливного насоса Thomas Magnete).

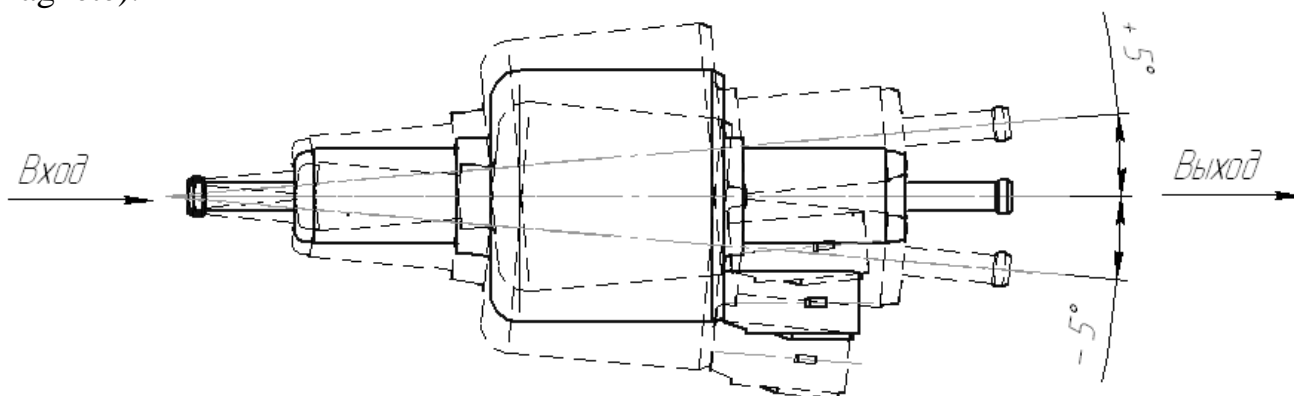
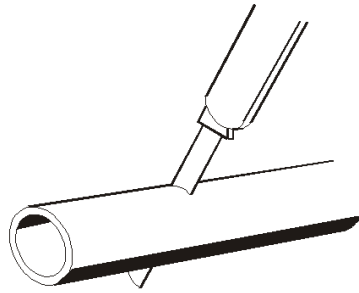
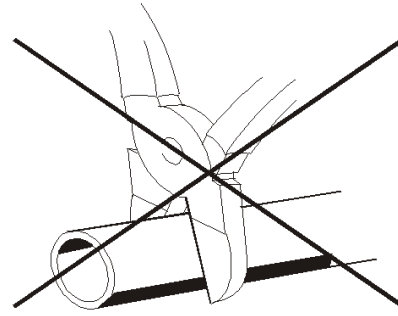


Рис. 7.8 Допустимое монтажное положение топливного насоса (производства Thomas Magnete)

При монтажных работах отрезку топливопровода производить только острым ножом, согласно рис. 7.9. На местах среза не допускаются сужение проходного сечения топливопровода, вмятины и заусенцы.



Правильно



Неправильно

Рис. 7.9 - Отрезка трубопровода перед установкой.

**ВНИМАНИЕ!** Топливопровод и топливный насос следует защищать от нагрева, не устанавливать их рядом с выхлопной трубой и на двигатель.

#### 7.2.8 Монтаж электрической сети подогревателя.

Монтаж жгута проводов подогревателя производить согласно схеме электрических соединений подогревателя на рис. 4.1.

При монтаже необходимо исключить возможность его нагрева, деформацию и перемещение во время эксплуатации автомобиля. Крепление жгута производить пластмассовыми хомутами к элементам автомобиля.

При необходимости укорачивания длины жгута допускается вырезка ненужной части из середины жгута. Место соединения изолируется вложенными в комплект поставки термоусадочными трубками.

**Внимание!** Рекомендуем разрезать жгут на расстоянии 500-700 мм от любого из торцов гофрированной трубки жгута и вырезать ненужную часть. Извлечь провода, снять изоляцию с концов всех соединяемых проводов, надеть на провода термоусадочную трубку и скрутить провода одинакового цвета. Установить термоусадочную трубку так, чтобы скрутка оказалась в середине трубки. Нагреть трубку и усадить её на проводах. Заправить провода в гофрированную трубку и закрыть место соединения изолентой.

**Внимание! Перед монтажом жгутов снять предохранители.**

#### 7.2.9. Монтаж пульта управления.

Пульт устанавливается в любом удобном для водителя (персонала) месте. Крепление пульта производится при помощи двустороннего скотча или кронштейна:

- двусторонний скотч, который одной стороной наклеивается на заднюю поверхность пульта. Вывод провода из корпуса пульта можно осуществлять или через заднюю крышку, или через боковую поверхность корпуса, удаляя перегородку. Перед установкой необходимо предварительно обезжирить поверхность, на которую устанавливается пульт, и сняв со скотча защитную пленку, установить пульт на подготовленную поверхность.

- кронштейн, который крепится к панели при помощи винтов. Вывод провода из корпуса пульта осуществляется через заднюю крышку. Пульт устанавливается в кронштейн до характерного щелчка.

## 8 Проверка подогревателя после монтажа.

### 8.1 Убедиться, что при монтаже обеспечены:

- герметичность жидкостной системы;
- герметичность топливной системы;
- надежность крепления соединения электрических разъемов.



8.2 Полностью открыть кран отопителя салона. Удалить воздух из жидкостного контура автомобиля, руководствуясь предписаниями завода-изготовителя автомобиля. Установить переключатель скорости вентилятора печки в положение минимального вращения.

8.3 Установить предохранители 15А, 25А и 5А. Индикатор пульта управления должен засветиться.

8.4 Выберите тип помпы установленной на вашем подогревателе (пункт 6.1.3). Установите время работы подогревателя (пункт 6.1.4). Если время работы не установлено то подогреватель будет работать 40 мин.

8.5 Для пуска подогревателя нажать на среднюю кнопку. Должен начаться процесс розжига, информация об этом отобразится на индикаторе. Дальнейшая работа подогревателя проходит в автоматическом режиме. По истечении установленного времени работы, подогреватель автоматически выключится. Выключить подогреватель можно также в любое время, нажав среднюю кнопку пульта управления.

8.6 При работе подогревателя необходимо проверить включение вентилятора отопителя кабины. Вентилятор должен включиться при достижении охлаждающей жидкостью температуры 40°C.

8.7 Если в процессе запуска или работы подогревателя по какой-либо причине произошёл сбой, то работа подогревателя прекратится, код ошибки будет высвечен на индикаторе.

8.8 Производительность топливного насоса не велика, поэтому при первом запуске, когда топливопровод пуст, заполнение его происходит крайне медленно. Подогреватель выполняет две попытки розжига и, если топливо еще не подошло, прекращает работу с кодом неисправности 13 – «попытки запуска исчерпаны». Следует включать подогреватель вновь до тех пор, пока топливо не заполнит весь топливопровод. Движение топлива по прозрачной трубке топливопровода можно наблюдать визуально. Кроме этого заполнение рабочего объема насоса топливом контролируется на слух: при наличии топлива звук, сопровождающий движение плунжера заметно приглушен, без топлива слышны звонкие щелчки.

8.9 Провести запуск подогревателя при работающем двигателе автомобиля и проверить работу подогревателя.

### **Внимание!**

1 Показание температуры охлаждающей жидкости на щитке автомобиля могут не совпадать с показанием на пульте управления по причине замера температуры в разных точка жидкостного контура автомобиля.

2 После проверки работоспособности подогревателя необходимо еще раз проверить герметичность соединений трубопроводов с помпой, нагревателем и двигателем, при необходимости подтянуть хомуты.

## **9 Рекомендации**

9.1 Если подогреватель после включения не запускается, то необходимо убедиться в наличии топлива в баке, в заряженности аккумуляторной батареи, в надежности соединения разъемов подогревателя, и в исправности предохранителя 25 А.

9.2 Если не работает пульт управления (после нажатия кнопки не светится индикатор) то необходимо проверить предохранитель 5А.

9.3 Если вентилятор отопителя салона (печки) не включается автоматически, при температуре охлаждающей жидкости свыше 40°C, то необходимо проверить предохранитель 15А и реле.

9.4 Если подогреватель не будет включаться или выключаться или после продувки камеры сгорания электродвигатель вентилятора будет вращаться непрерывно это признак системного сбоя. Для его устранения необходимо на 10 сек снять предохранители 5А и 25А и снова их установить в последовательности вначале 25А затем 5А.

9.5 Все другие возможные неисправности подогревателя определяются автоматически и высвечиваются в виде кода на индикаторе пульта.

9.6 Описание неисправности подогревателя и методика их устранения смотри в таблице 6.1 настоящего РЭ.

9.7 При всех неисправностях, возникших во время эксплуатации, кроме оговоренных в п. 9.1, 9.2. и 9.3. необходимо обращаться в ремонтную мастерскую

9.8 Для обеспечения надежной работы подогревателя необходимо включать его один раз в месяц на 5-10 минут, в том числе и в теплый период года, если подогреватель не эксплуатируется. Данная операция необходима для удаления образующихся вязких пленочных отложений на подвижных частях топливного насоса. Не выполнение данной операции может привести к отказу работы подогревателя.

9.9 Надежная работа подогревателя зависит от качества и вида топлива, которое должно применяться в зависимости от температуры окружающей среды.

9.10 При несвоевременном переходе на зимнее топливо может произойти запарафинивание фильтра топливозаборника в топливном баке (если он имеется) и фильтра в топливном насосе, что приводит к не запуску подогревателя или к отключению его во время работы.

Для устранения возникшей неисправности необходимо:

- а) заменить топливо в топливном баке на топливо в соответствии температуре окружающей среды;
- б) если работоспособность подогревателя не восстановилась, после замены топлива, необходимо проверить фильтр топливного насоса следующим образом:
  - демонтировать топливный насос с автомобиля. Зафиксировав ключом (ключ на 17 мм) от поворота за поверхность А, отвернуть штуцер и снять фильтр (см. рис.9.1, запрещается фиксация топливного насоса за другие поверхности при отворачивании и наворачивании штуцера);
  - промыть фильтр в бензине и продуть сжатым воздухом;
  - установить фильтр в топливный насос, при этом установку штуцера производить на герметик, если в нем нет уплотнительной прокладки;
  - установить топливный насос и провести проверку работоспособности подогревателя.

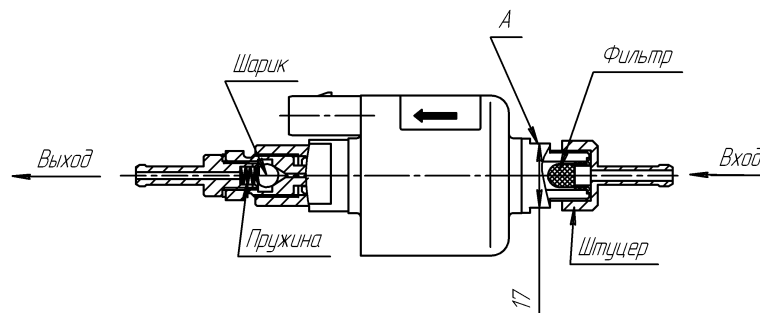


Рис. 9.1 – Топливный насос

9.11 Применять топливо и охлаждающую жидкость соответствующих сезону марок.

9.12 Регулярно контролировать степень зарядки аккумуляторной батареи.

9.13 Регулярно контролировать топливную и жидкостные системы на предмет утечек.

9.14 Рекомендуется при длительной стоянке или хранении автомобиля отключать подогреватель от источника питания (аккумулятора) во избежание его разрядки (ток потребления подогревателя в нерабочем состоянии (30 ÷ 40) мА).

## 10 Транспортировка и хранение

10.1 Подогреватели безопасны при транспортировке и могут транспортироваться любыми транспортными средствами в том числе воздушным и железнодорожным транспортом, обеспечивающим защиту упакованных изделий от атмосферных осадков и климатических факторов согласно условиям 5 ГОСТ 15150-69, а от механических воздействий по категории С ГОСТ 23216 -78.

10.2 Условия хранения подогревателя в упаковке предприятия-изготовителя должны соответствовать условиям хранения 2 ГОСТ 15150-69.

10.3 Срок хранения подогревателя в упаковке предприятия-изготовителя 24 месяца

## 11 Гарантийные обязательства

11.1 Гарантийный срок эксплуатации изделия истекает при достижении одного из следующих условий:

- срок эксплуатации достиг 18 месяцев после продажи изделия;
- изделие отработало гарантийный ресурс - 500 часов;
- пробег автомобиля с установленным изделием превысил 50000 км.

11.2 Назначенный срок службы отопителя 3000 часов.

11.3 При отсутствии штампа организации с указанием даты продажи гарантийный срок исчисляется с даты изготовления отопителя.

11.4 Изготовитель не принимает претензии на некомплектность и механические повреждения после его продажи.

11.5 Производитель гарантирует нормальную работу своей продукции при условии соблюдения потребителем всех правил эксплуатации, транспортировки и хранения, указанных в данном руководстве. Если неисправность была обнаружена в течение гарантийного срока, то она будет установлена бесплатно. Установку изделия должны проводить организации, уполномоченные производителем. При этом в гарантийном талоне заполняется графа «Сведения о монтаже».

Гарантийные обязательства не распространяются на дефекты, возникшие в результате:

- форс-мажорных обстоятельств: ударов молнии, пожара, затопления, наводнения, недопустимых колебаний напряжения, ДТП;
- несоблюдения правил эксплуатации, хранения и транспортировки;
- монтажа, ремонта или наладки, если они проведены лицами и организациями, не уполномоченными производителем на производство монтажа и гарантийного ремонта;
- отказа работы отопителя по причине загрязнения камеры сгорания;
- нарушения работы электрооборудования автомобиля;
- самостоятельного ремонта изделия или использование неоригинальных запасных частей.

**Внимание! Гарантийный талон вкладывается в данное руководство.**

## 12 Комплект поставки подогревателя

Комплект поставки подогревателя согласно упаковочному листу.

Список предприятий, выполняющих гарантийный ремонт изделий производства ООО «Адверс» и ООО «Теплостар» смотрите на сайте [www.autoterm.ru](http://www.autoterm.ru)

По вопросам технического обслуживания обращаться в ООО «Сервисная компания» г.Самара (т. +7(846)207-05-20) или на сайт [www.autoterm.ru](http://www.autoterm.ru) в раздел форум.

**«TEPLOSTAR» LLC**  
11A Lesnaya str. Samara  
443100 Russia

**«ADVERS» LLC**  
106 Novo-Sadovaya str. Samara  
443068 Russia

**Sales department**  
+7(846)270-68-64; 270-65-09  
E-mail: [advers-ts@yandex.ru](mailto:advers-ts@yandex.ru)

**Manufacture**  
+7(846)263-07-97

**Servicing**  
«Servisnaya kompaniya» LLC  
11A Lesnaya str. Samara  
443100 Russia  
+7(846)266-25-39; 266-25-41  
+7(846)266-25-42; 266-25-43  
E-mail: [garant@autoterm.ru](mailto:garant@autoterm.ru)  
E-mail: [support@autoterm.ru](mailto:support@autoterm.ru)

## Table of Contents

1	Introduction.....	3
2	Technical data and characteristics. ....	4
3	Safety measures. ....	5
4	Description of pre-heater set-up and operation. ....	6
5	Pre-heater control unit. ....	11
6	The pre-heater Control devices.....	11
7	Installation specification for pre-heater and its assemblies.....	27
8	Post-installation checkout.....	32
9	Recommendations.....	33
10	Transportation and storage. ....	35
11	Warranty. ....	35
12	Pre-heater delivery configuration .....	35

## 1 Introduction

The present user manual gives information on set-up, operation and servicing of BINAR-5B-Compact-12-GP and BINAR-5D-Compact-12-GP starting pre-heaters (hereinafter referred to as– pre-heater). Which are used for start heating and warming – up of vehicles with liquid cooling system and engine displacement up to 3.5L at ambient temperature as low as minus 45°C.

Fuel used for BINAR-5B-Compact-12-GP starting pre-heater operation is petrol, for BINAR-5D-Compact-12-GP diesel fuel is used. The pre-heater have the pump Bosch and glow plug AD-9V (manufactured by KYOCERA) and leads for connection with vehicle alarm system or for GSM- modem mounting.

The heaters having marking of "TM" in the name are completed with fuel pump production Thomas Magnete.

The heaters having marking of "GP" in the name are completed with glow plug (Assy.2423) with a glow pin of production of Japan. Glow plug (Assy. 2423) need to be checked for working capacity giving on it voltage 9V (for heaters with voltage 12V).

The heaters which don't have marking of "GP" in the name are completed with glow plug (Assy. 1128). Glow plug (Assy. 1128) need to be checked for working capacity giving on it voltage only 12V!!!

### **ATTENTION!**

Glow plug (Assy .2423) and glow plug (Assy .1128) not interchangeable! To replace one glow plug with another it is necessary to replace or reprogram the control unit.

The pre-heater functions are following:

1. Fail-safe starting engine operation under low ambient temperature conditions.
2. Additional heating of engine and passenger compartment with the engine running under hard frost conditions.
3. Heating of passenger compartment and windshield at low subzero temperatures (to remove icing) with the engine inactive.
4. Use pump to improve coolant circulation under not running pre-heater.

These functions are supported by the pre-heater basic hardware. Its modular structure makes it feasible to connect with devices supporting the other functions, thus improving functionality of the basic hardware purchased and installed initially.

It is possible to operate by the heater with control panel with timer (hereinafter referred to as– control panel) installed on the car dashboard or remotely with the help of GSM-modem by mobile phone. If there's alarm signaling system installed in the car one can use its free channel to operate by the pre-heater.

The pre-heater's activation time is possible to be programmed by control panel. While operating the control panel indicates the temperature of the cooling system and operation mode of the pre-heater. In case of failure the code of malfunction is indicated.

Minor changes performed on the heater structure by the manufacturer may not be documented in this operation manual.

## 2 Technical data and characteristics.

Performance specifications are quoted in table 2.1 Performance specifications are given with  $\pm 10\%$  tolerance at  $20^{\circ}\text{C}$  ambient temperature and 12V nominal voltage.

Table 2.1

Characteristic	Model	
	Binar-5B-Compact-12-GP	Binar-5D-Compact-12-GP
Heat productivity, kW	5 $\pm$ 0.5	
Nominal supply voltage, V	12	
Acceptable deviation, V	10...16	
Fuel	petrol meeting requirements of GOST 51105	diesel meeting requirements of GOST 305
Fuel consumption, L / h	0.7	0.6
Heat transfer agent	antifreeze agent	
Power consumption with the pump, max, W	45	
Power consumption on start mode (100 sec), W	65	
Maximum liquid heating temperature, $^{\circ}\text{C}$	+85	
Cabin heater fan switching at liquid temperature, $^{\circ}\text{C}$	+40	
Start mode	Manual or automatic	
Time of one working cycle, min	20...120	
Pre-heater mass in full configuration, kg, max	8	

### 3 Safety measures.

3.1. The pre-heater and its components shall be installed **only by authorized companies** by reason of its complicated structure: there's a combustion chamber (where fuel burns), a heat exchanger (which provides heat transfer to the cooling liquid), pump, fuel pump, air pump, control unit (which control and operate the work of the heater according to the program), heat sensors, control panel, etc.

3.2. While installation or dismantling the pre-heater, safety measures specified for activities with car wiring harness and fuel supply line must be observed.

3.3. The pre-heater shall be used only for purposes described in the present user manual.

3.4. It is prohibited to lay the fuel pipe inside the passenger compartment or driver's cab.

3.5. **It is prohibited to use the pre-heater in case of leaky fuel system.**

3.6. Vehicle with the pre-heater shall be equipped with a fire extinguisher.

3.7. To avoid possibility of poisoning with the toxic exhaust gas generated by the operating pre-heater, the exhaust pipe shall be set in a manner preventing discharge gas ingress into the driver's cab or its intake by the heat exchanger fan.

3.8. To avoid possibility of poisoning with the toxic exhaust gas generated by the operating pre-heater, it is prohibited to use the pre-heater in enclosed car parks having no ventilation (garage, workshop and etc.)

3.9. It is prohibited to use the pre-heater in areas, where highly inflammable vapors or ample quantity of dust may be generated or accumulated.

3.10. While fueling the truck the pre-heater shall be switched off.

3.11. **It is prohibited to use battery master switch in the pre-heater electric circuit.**

3.12. The pre-heater shall be disconnected from the accumulator battery when welding is performed with the vehicle.

3.13. It is prohibited to connect the pre-heater to the electric circuit of the vehicle with the engine running and accumulator battery missing.

3.14. **It is prohibited to switch off pre-heater power before ending of the purging cycle.**

3.15. It is prohibited to connect and disconnect the pre-heater plug when the pre-heater power is on.

3.16. It is recommended to restart the pre-heater after its switching off not earlier than in 5-10 sec.

3.17. In case of malfunctioning, the pre-heater shall be repaired in service centers, authorized by the manufacturer.

#### 4 Description of pre-heater set-up and operation.

The pre-heater runs independently of the vehicle engine.

The pre-heater is fueled and powered from the vehicle. The pre-heater electric circuit is given in figure 4.1.

The pre-heater is an autonomous heater (main components are given in figure 4.2), consisting of:

- heater (main components are given in figure 4.3);
- fuel pump for fuel supply to the combustion chamber;
- pump for forced circulation of cooling system liquid through the heat-exchanging system of the pre-heater and the vehicle;
- control unit (part of the heater) to coordinate operation of the above-mentioned systems;
- pre-heater control panel with timer for manual or automatic start-up of the pre-heater;
- wiring harness for connection of the pre-heater components to the vehicle systems.

The pre-heater is integrated to vehicle cooling system with its hydraulic frame so that the pre-heater's pump provides circulation of cooling liquid in the engine and in the heater.

The pre-heater principle of operation is based on warming-up of liquid in the engine cooling system with its further forced pumping through the heat-exchanging system of the heater.

Gases generated because of the fuel blend combustion in the combustion chamber warm up the liquid. The heat is transmitted through the walls of the heat exchanger to the coolant fluid, which in its turn is pumped through the cooling system of the vehicle engine.

When the pre-heater is switched on, first of all there is performed functional test of its components, such as: flame detector, heat and overheating sensors, pump, air pump motor, glow plugs, fuel pump and corresponding electric circuits. In case of nonfailed status, there starts ignition. Simultaneously the pump is also activated.

In conformity with the preset program there is performed preliminary purging of the combustion chamber and glow plug warming-up to the desired temperature. Then, there starts fuel and air supply and combustion process is initiated in the combustion chamber. The flame detector controls combustion of the fuel blend in the combustion chamber. Hot gasses heat the walls of the heat-exchanger, which warm up the liquid in the engine cooling system.

The control unit controls temperature of the coolant fluid by two sensors. The sensors are installed close to inlet and outlet nozzles of the heat exchanger. The control unit sets operation mode for the pre-heater according to the temperatures: «full duty», «low duty» or «cooling down».

The full duty mode means that the coolant fluid is heated up to 75°C and in case of overheating the pre-heater is switched to the low duty mode. The low duty mode means that the coolant fluid is heated up to 85°C; in case of overheating more than 85°C the pre-heater is switched to the cooling-down mode. The cooling-down mode means that combustion stops, the pump continues its operation.



When the temperature of the coolant fluid gets below 70°C and the total cycle hasn't finished yet the pre-heater automatically starts the full duty mode.

If the heater is connected to a heater of cabin, when the coolant fluid has been heated more than 40°C the pre-heater control unit switches on the relay and the passenger cabin heater fan is activated (in case it is switched on). The air in the cabin is warming up and provides comfortable conditions for the passengers. When the coolant fluid temperature goes down 30°C the control unit switches the fan relay off.

Duration of the total cycle is 20 ... 120 minutes. Moreover, there is a possibility to switch of the pre-heater any time during the cycle off.

When the pre-heater is switched off manually or automatically, as preset time expires, the fuel supply stops and the combustion chamber is purged with air.

Peculiarities of the pre-heater automatic control under emergency conditions and in contingencies:

1) If the pre-heater has not started for some reason, the starting process will be repeated automatically. After two successive failed starts the pre-heater is switched off;

2) If combustion stops when the pre-heater operates, the pre-heater will be restarted automatically. After 3 failed starts heater will stop its operation;

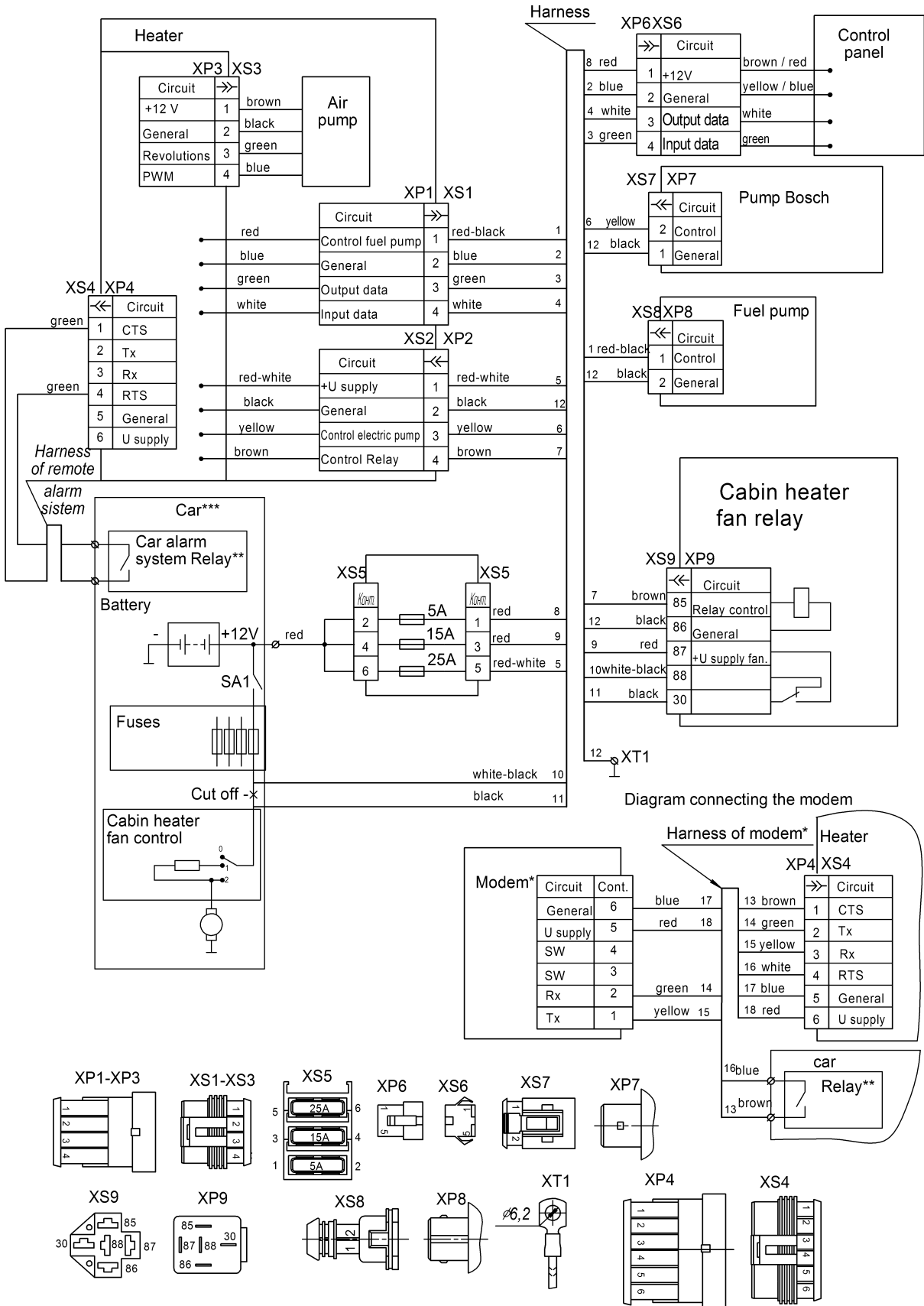
3) in case of the pre-heater overheating (ex.: abnormal coolant fluid circulation, air block, etc.) heater will go to cooling mode. After cooling heater will be automatically restarted;

4) in case of voltage drop below 10V or voltage surge above 16V, the pre-heater switches off;

5) In case of the pre-heater emergency shutdown, a corresponding code of malfunction is indicated on the control panel. Refer to table 6.1 of malfunctions codes.

### **Attention!**

- 1. It is allowable to operate the pre-heater with the passenger compartment heater control valve open to full;**
- 2. With the purpose of energy saving the heater cabin fan speed switch shall be in «Minimal ventilation» position;**
- 3. It is advisable to direct the passenger compartment heater steam line in the face and not on the windshield. (To prevent damage, at very low temperatures, do not set the direction of air flow "on the glass").**



\* Installation of the modem with special harness (with additional orders), which are installed instead of the hareness going to the alarm relay.

\*\* Relay-controlled remote signaling.

\*\*\* Example of connection of a heater to the car

Figure 4.1 – Electric circuit

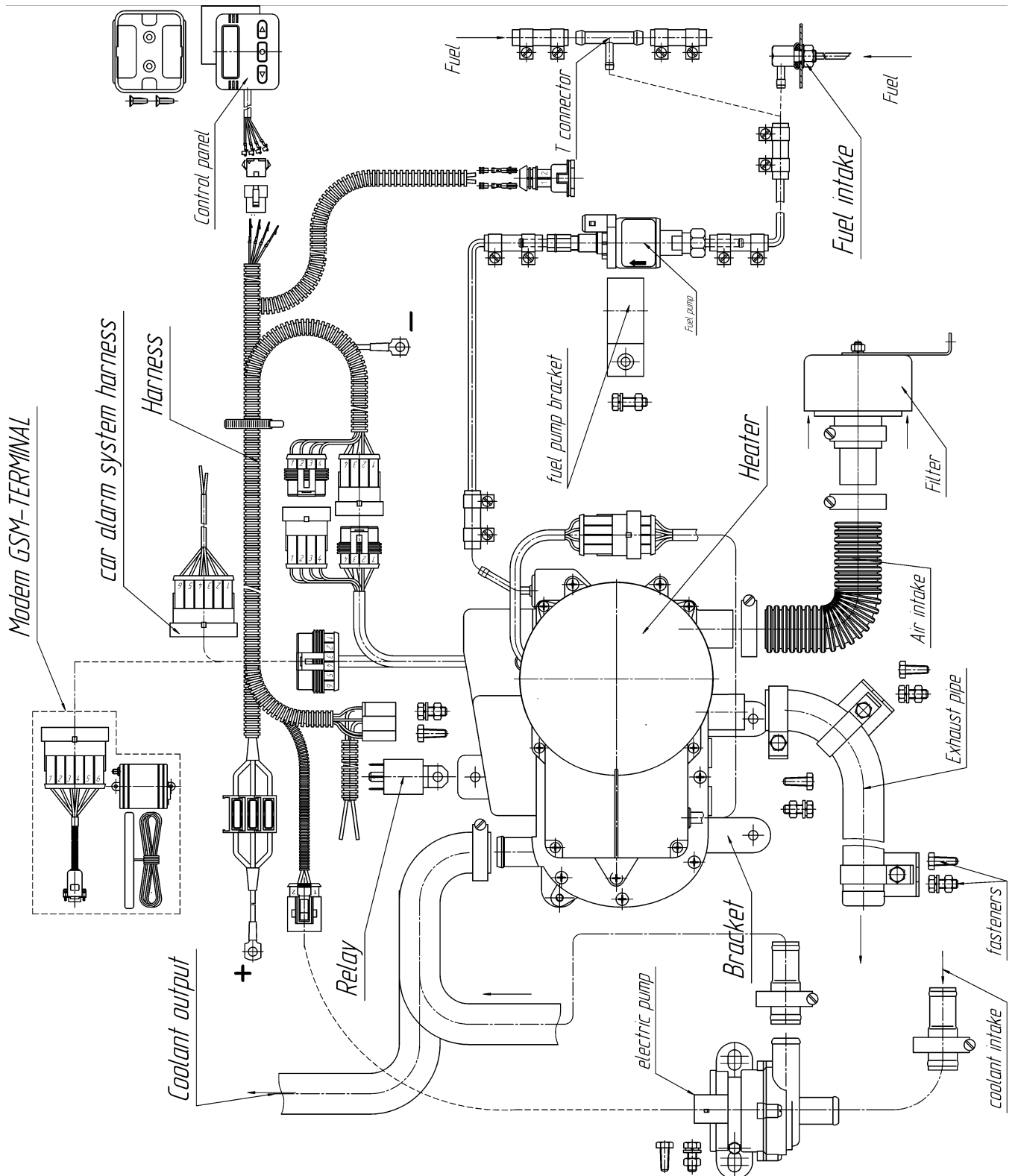


Figure 4.2 – Pre-heater basic components

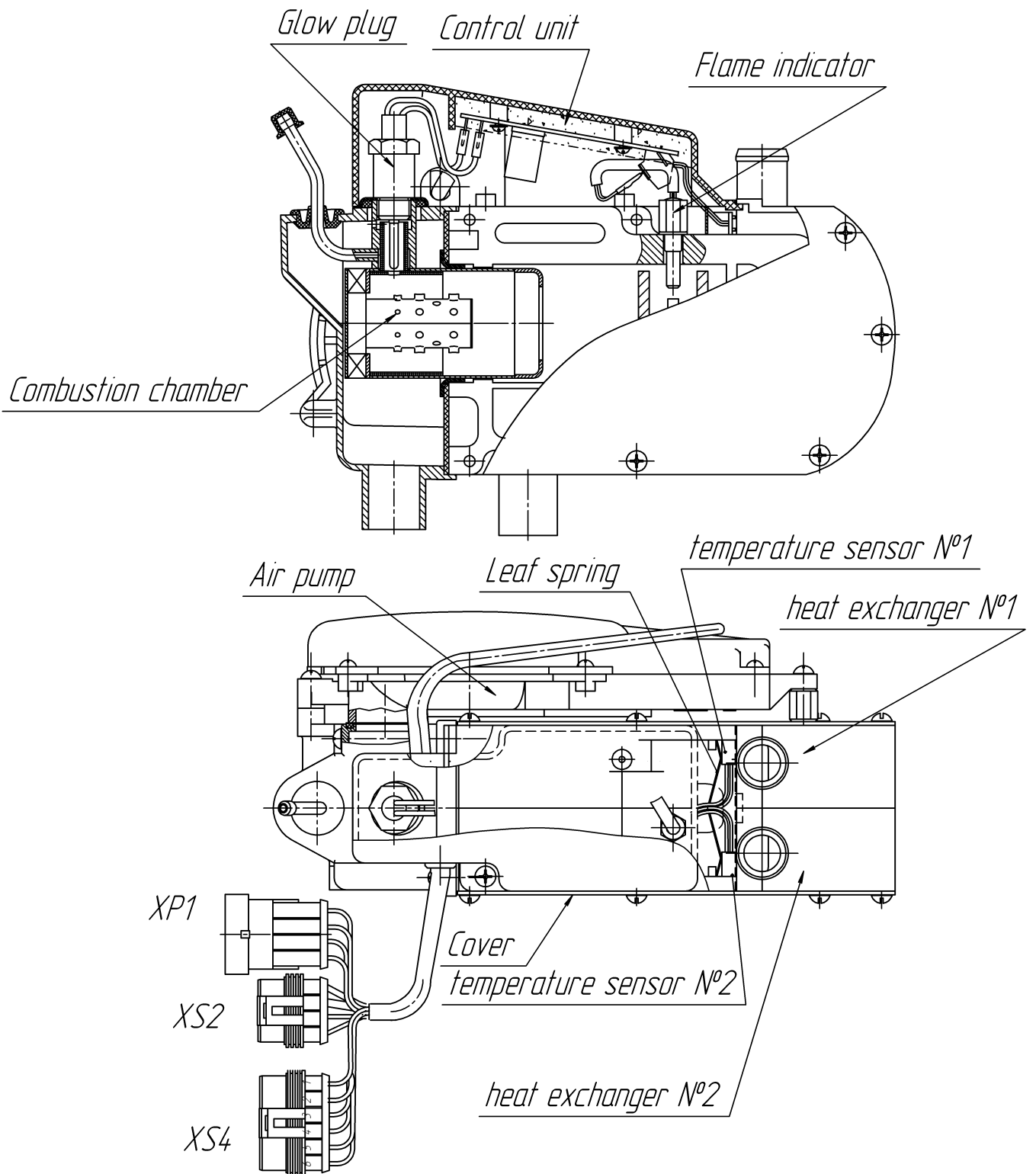


Figure 4.3 – Heater basic components

## 5 Pre-heater control unit.

Control unit operates the activity of the pre- heater according to the set program and fulfill the following functions:

- a) pre-heater starting and switching off according to control panel or other control devices(modem, remote control device) command;
- b) pre-heater basic components diagnostics before and during the operation;
- c) pre-heater work control and choice of the pre-heater operation mode according to the temperature of the cooling liquid;
- d) connection with control devices, identification of active device and information transmission;
- e) pre-heater switching off:
  - when operation cycle is finished;
  - when one of the controlled basic components failed;
  - when the parameters are out off tolerable limits (temperature, voltage, flame blow off in combustion chamber).

## 6 The pre-heater control devices (according to the choice of the consumer).

### 6.1 Control panel with timer

#### 6.1.1 Control panel controls the heater

On the surface of the timer there are: four-digit LED indicator, four LEDs - three on the left (lower, middle, upper) and one on the right and three buttons (left, middle, right). Location of digits, LEDs and buttons shown in figure 6.1.

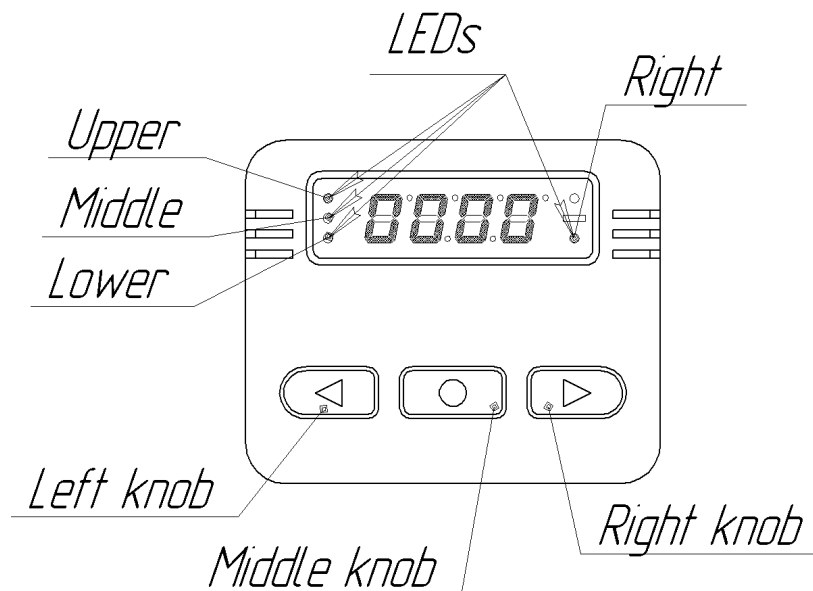


Figure 6.1-Control panel

Clicking on the button in the control panel may be short (less than 2 seconds) and long (more than 2 seconds). It is possible to perform the following operations:

- set the clock;
- start the heater;
- start the pump;
- stop the heater or pump;
- set the timer run № 1, № 2 and № 3;
- activation of only one of 3-timers;
- deactivation set the timer;
- set the day of the week;
- adjustment of the clock;
- setting the time of LED emission;
- choice of pump (B - Bosch or A-Russia);
- view on the display:
  - a) the current time;
  - b) the temperature of the coolant;
  - c) the supply voltage to the electronic unit;
  - d) modes of the heater;
  - e) the time of working the heater;
  - f) the time of working the pump;
  - g) the number of version installed programs in the control unit.

#### 6.1.2 Setting «current time» on the control panel.

While first time pre-heater is connected to the vehicle electric circuit or after breaks in power supply there's zeroing of the current time on the control panel.

The indicator looks like (figure 6.1)

To set or change the current time (hour or min) it's necessary to press and hold on the right knob more than 2 sec, two first digits of the indicator start blinking (figure 6.2).

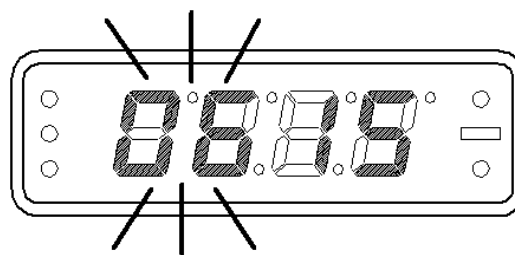


Figure 6.2 setting current time

Then with continuous or interrupted pressing the right or left knobs set the necessary time. Pressing right knob leads to time increasing to one hour. Pressing the left knob leads to time decreasing to one hour. After setting the necessary time press the middle knob, digits 3 and 4 start blinking (figure 6.3). With help of right or left knobs set necessary minutes.

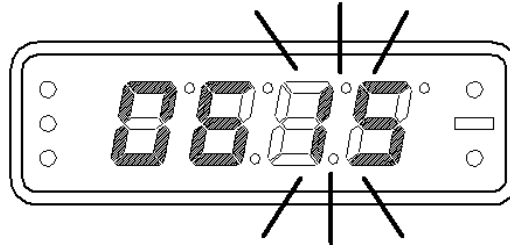


Figure 6.3 setting current time

After setting minutes press the middle knob, the indicator will show «aH» in first digit (correction of the day of week) and the 4<sup>th</sup> digit of the indicator will be blinking (figure 6.4.) Required day, you can set the left or right buttons, with the numbers from 1 to 7 days of the week mean 1 - Monday, 2 to 7 Tuesday – Sunday.

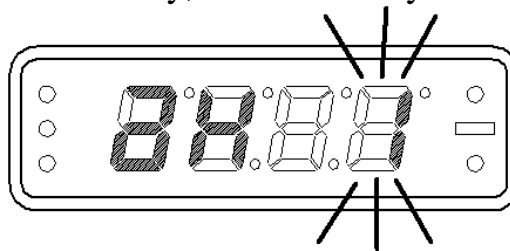


Figure 6.4. setting day of week

After correction of the day of week press the knob «OK», the indicator will show «C» in first digit (correction of the clock rate) and the 3<sup>d</sup> and 4<sup>th</sup> digit of the indicator will be blinking see figure 6.5. By pressing the right or left buttons set the desired value of the clock correction in the range of +10 ... -10 sec. per hour.

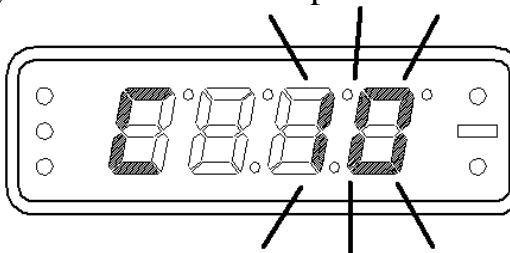


Figure 6.5 setting clock rate

After correction of the clock rate press the middle knob, the indicator will show «|» (setting the time of lighting of indicator) in first digit 2<sup>th</sup> and the 3<sup>th</sup> and 4<sup>th</sup> digit of the indicator will be blinking (figure 6.6.).

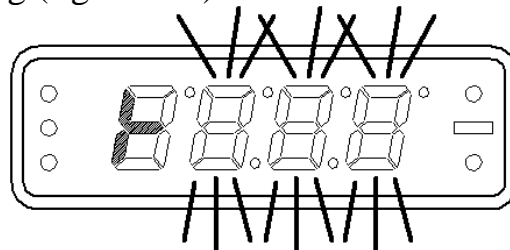


Figure 6.6 setting time of lighting of indicator

The duration of lighting of indicator can be set from 30 seconds and 1 minute to 60 minutes in increments of 1 min, (- - -) - the constant lighting. Left or right knob set the desired value.

After setting the time of lighting of indicator press the middle knob to come back to the mode display the current time (figure 6.7.)

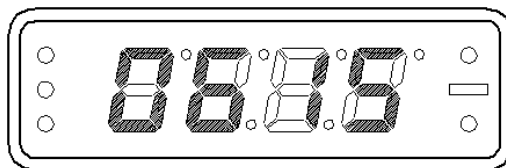


Figure 6.7 current time

6.1.3 Viewing the coolant temperature, voltage and the version number the installed program

When the indicator is displayed the current time, working of heater or working of heater pump, briefly pressing the right button displayed on the indicator value of the coolant temperature at the outlet of the heater. In the first digits of the display will show the sign E, the second digit sign « — » (minus), if the temperature is negative, and 3, and 4 bits value of the temperature in degrees Celsius (figure 6.8).

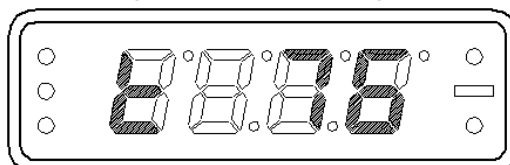


Figure 6.8 temperature of coolant

The next short press the right button displayed on the display supply voltage. In the first digits of the display will show the sign of U in the 2, 3 and 4 digit numeric value of the supply voltage. In the fourth digit shows tenths of a volt (figure 6.8a).

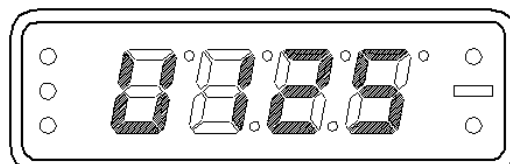


Figure 6.8a supply voltage (12,5V)

The next short press the right button on the remote control returns to the display mode «current time».

In a short press on the left button from the display mode «coolant temperature» or «power supply» on the display will show the version number of program installed in the electronic unit (figure 6.9).

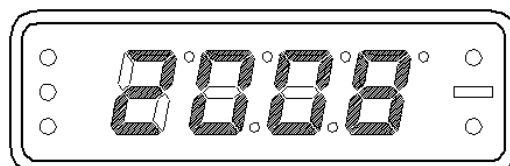


Figure 6.9 program version number

From this mode, you can return to the temperature display by pressing the left or right button or call the choice of pump installed, clicking the middle button.



When you press the middle button in the first 2 digits of the display will show the characters "Πο", in the fourth digit has show the characters **A** or **Б**. The character **A** represents the pump "Advers". The character **Б** denotes a pump «Bosch» (Figure 6.10). Choosing the right or left button the desired type of pump (which is installed on your heater), you need to fix this choice in the memory by pressing the middle button.

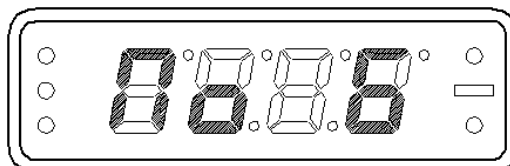


Figure 6.10 setting type of pump

In this case for some time on the display shows dashes (see figure 6.11), after which control panel returns to the display of the current time.

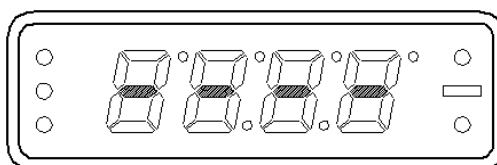


Figure 6.11 exchanging information

#### 6.1.4 Setting the time of working of the heater

From mode «current time» long press the left button allows you to adjust the time of continuous operation the heater. The first digit of indicator displays the Latin letter «L», and in 2, 3 and 4 digits LED indicates the duration of the heater in minutes (figure 6.12). By pressing the left or right buttons, this time can be changed with each press changes the time by 5 minutes. The right button increases the time, the left - reduces. The adjustment range of 20 to 120 minutes.

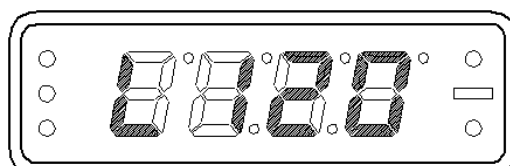


Figure 6.12 setting time of working cycle of heater

By setting time, press the middle button. Information will be memorized and the indicator switches to display the current time.

#### 6.1.5 Manual pre-heater start up.

Manual start of the heater can be done by briefly pressing the middle button if the indicator is displayed the current time, temperature of fluid or power supply. The heater starts to work, with the first digit is mode of working, and 3, and 4 digits displayed time in minutes, and the right LED is lit continuously (figure 6.13), the indicator shows that the heater works in the «ignition mode» and time of running 2 minutes).

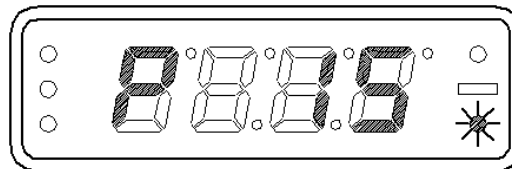


Figure 6.13 heater in «ignition mode»

When the pre-heater is activated the first digit shows the current mode of operation see figure 6.14, 6.15, 6.16, 6.17.

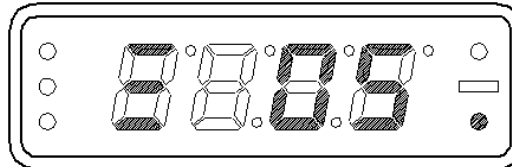


Figure 6.14 Full mode

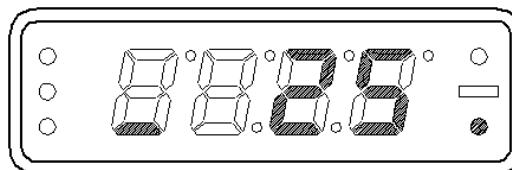


Figure 6.15 Low mode

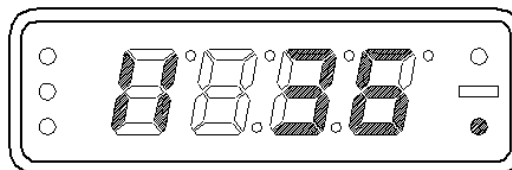


Figure 6.16 Cooling-down mode

To switch off the pre-heater press the middle knob, the indicator will show operation mode «II»-purging, time counting of the pre-heater operation and frequent blinking of the LED see figure 6.17.

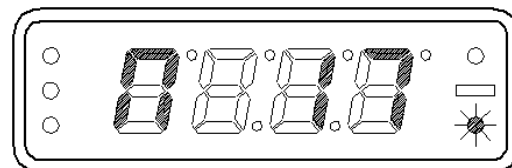


Figure 6.17 Purging mode

When the pre-heater is working you can press the right knob - heater will show the information about the temperature of the cooling liquid, next pressing of the right knob heater will show the voltage and next pressing heater will show mode of working.

#### 6.1.6 Starting the pump (without running the heater)

If you want to turn on the pump without starting the heater, you have to press for a long time the middle button. On the display you will see information (see figure 6.19), in the first digit - the letter "n", in the 3th and 4th digit – the current time of working pump. Pump will work 40 minutes, after 40 minutes the pump turns off automatically. Stop running the pump can be done manually by re-clicking the middle button.

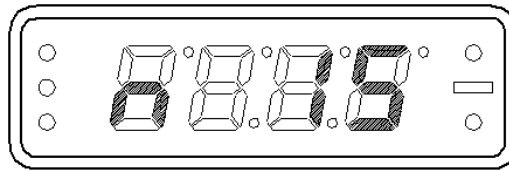


Figure 6.19 pump working without heater

### 6.1.7 The pre-heater automatic activation.

To automatically start the heater must be installed on startup. Control panel allows you to program three automatic start-up, for this there are three independent timer. Any of the three automatic starts will be made only when it is activated. You can activate only one timer. To set the automatic startup of the heater from the regime "current time" you have to short press the left button. The indicator will be of the form figure 6.20.

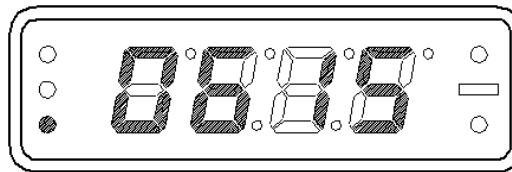


Figure 6.20 setting the 1st timer

Timer number is changed by pressing the left knob and indicated by a LED indicator on the left side. To activate the timer, you have to press the middle button. At the same time illuminates the right LED (see figure 6.21, start at 14 hours 15 minutes). Pressing the middle button you can cancel the activation timer.

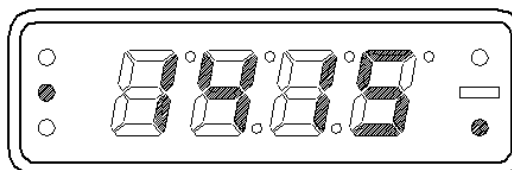


Figure 6.21- activation the 2d timer

In order to correct any run-time timer, press the right button, this will blink first two digits (hours). After setting the desired value, hours of the left or right buttons to press the middle button, and then will be flashing digits 3 and 4, which set the desired value minutes. By pressing the middle button confirms the value of the set time, and at the same time on the display will show the information (see figure 6.22)

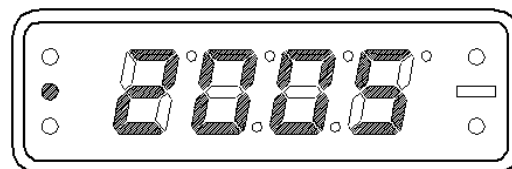


Figure 6.22 – setting the 2d timer

To set the day of the week in which to run the heater must be installed at the 3rd timer press the middle button until the timer information in accordance with figure 6.23.

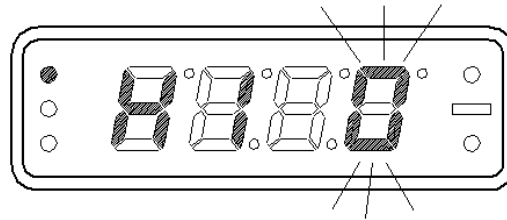


Figure 6.23 – Set the day of the week in which to run the heater

In the first digits of the display will show the letter H, the second digit of the current day of the week, the fourth digit from 0 to 7, depending on the selected day. Fixed to "0" means that the activation timer, the heater will run regardless of what day of the week. The numbers from 1 to 7 days of the week mean 1 - Monday 2 and Tuesday to 7 - Sunday. Select the desired day is right-or left-click. The choice is necessary to fix by clicking the middle button.

After each run the heater (automatic or manual), the activation timer is reset.

#### 6.1.8 Malfunction code indication in case of the pre-heater failure

During start up or operation of the pre-heater the may be malfunctions.

In case of malfunctions the control unit automatically sends command to switch off the pre-heater. Every malfunction is coded and is shown on the indicator see figure 6.24. While this the code of the malfunction and the LED indicating the activity of the pre-heater are blinking rarely. See the codes of malfunctions in table 6.1.

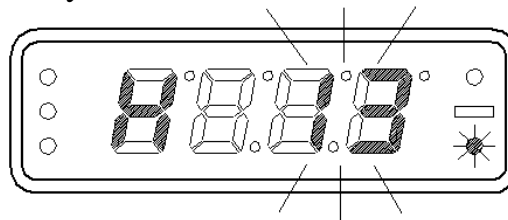


Figure 6.24- indicator shows the pre-heater fault.

**Attention!** For convenience of using the control panel look figure 6.25, 6.26, 6.27, 6.28, 6.29 in which control of a heater is schematically shown.

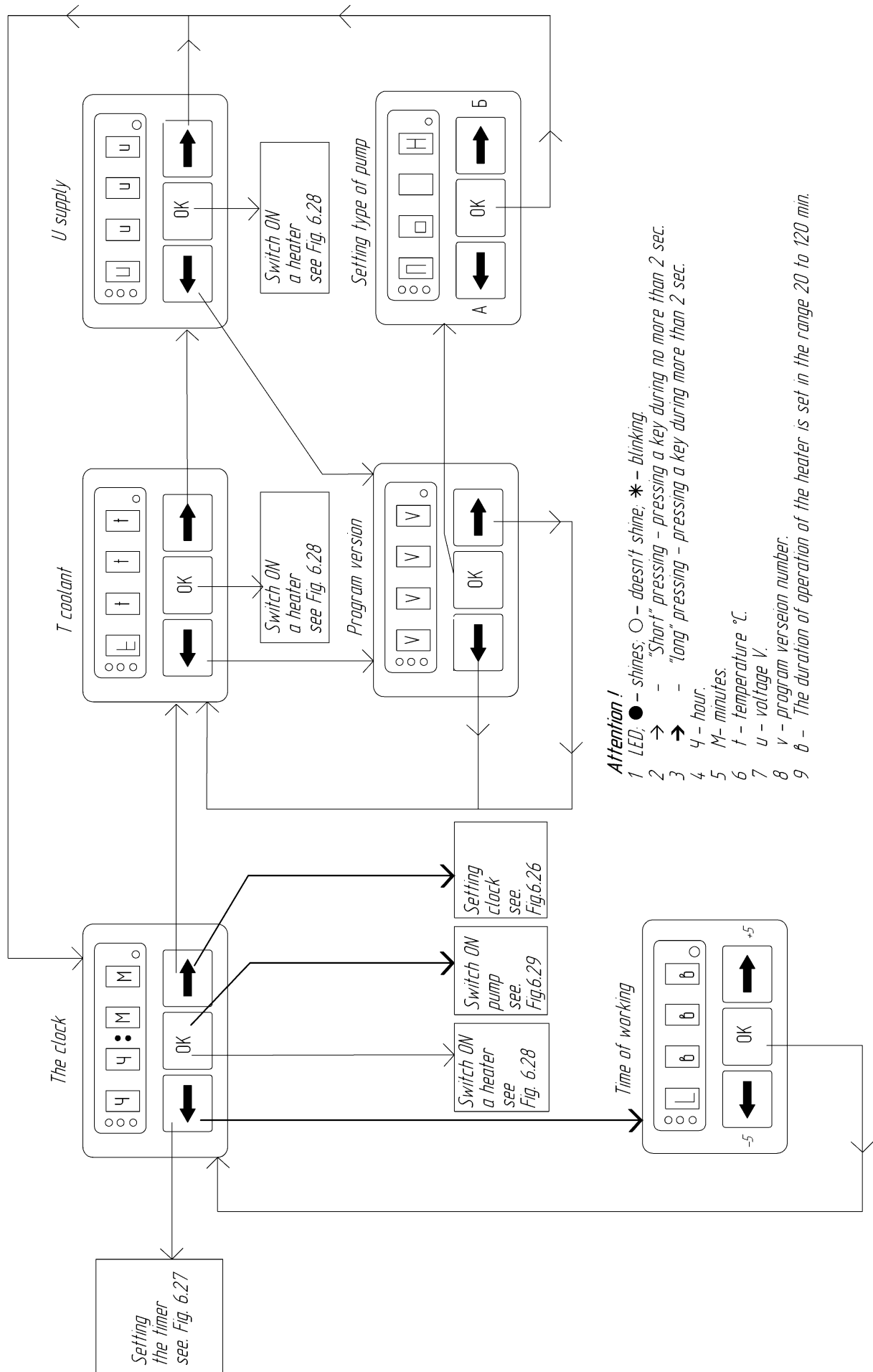
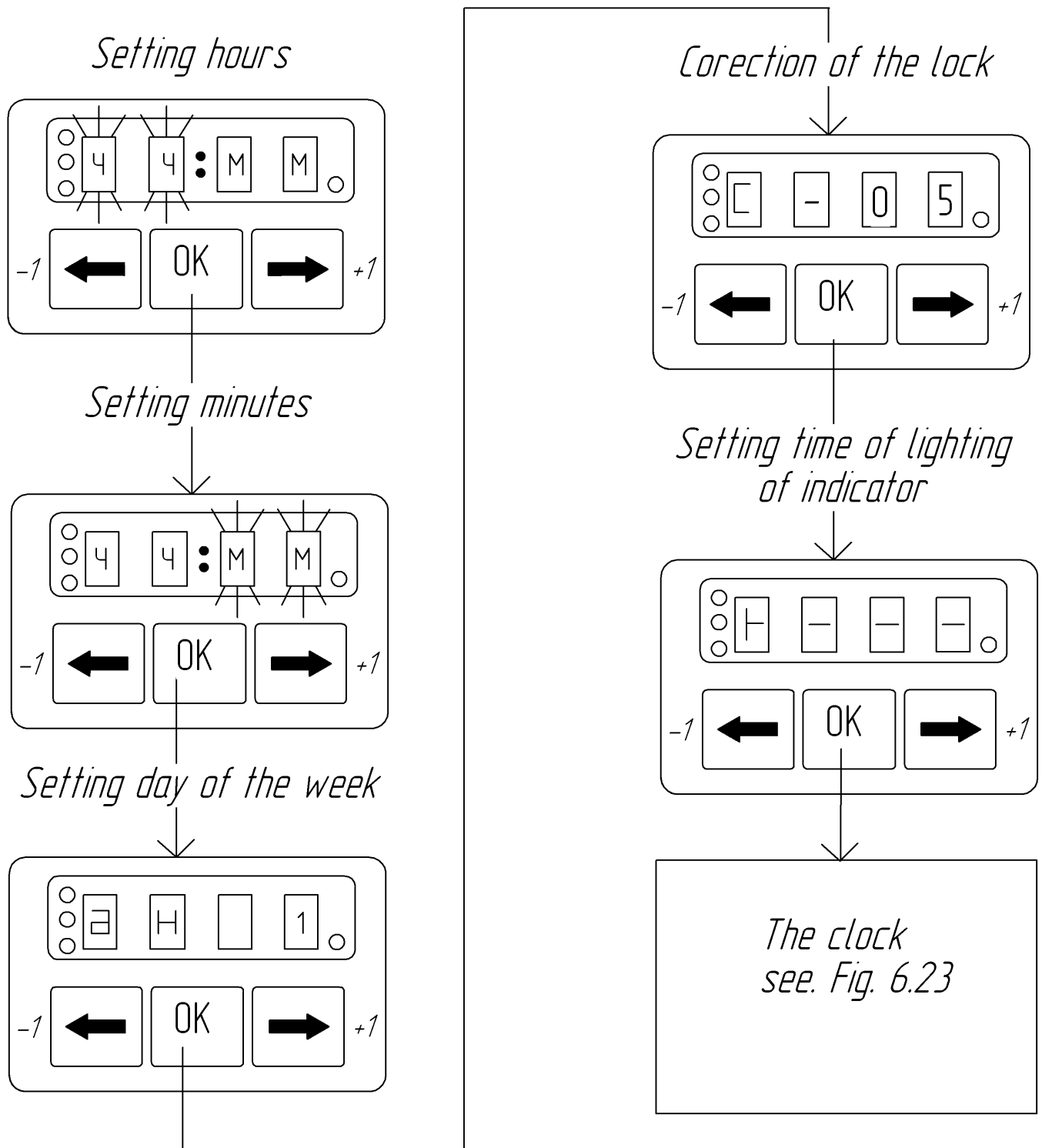


Figure 6.25 – The scheme of navigation on the control panel.



1. **aH** – setting day of of week – 1 – monday, 2- tuesday ... 7- sunday.
2. **□** - correction of the clock ± 10 seconds.
3. **†** - the duration of lighting of indicator can set from 30 second and 1 minute to 60 minutes in increments of 1 min, - - - the constant lighting.

Figure 6.26 – The scheme of work with the control panel - setting the current time.

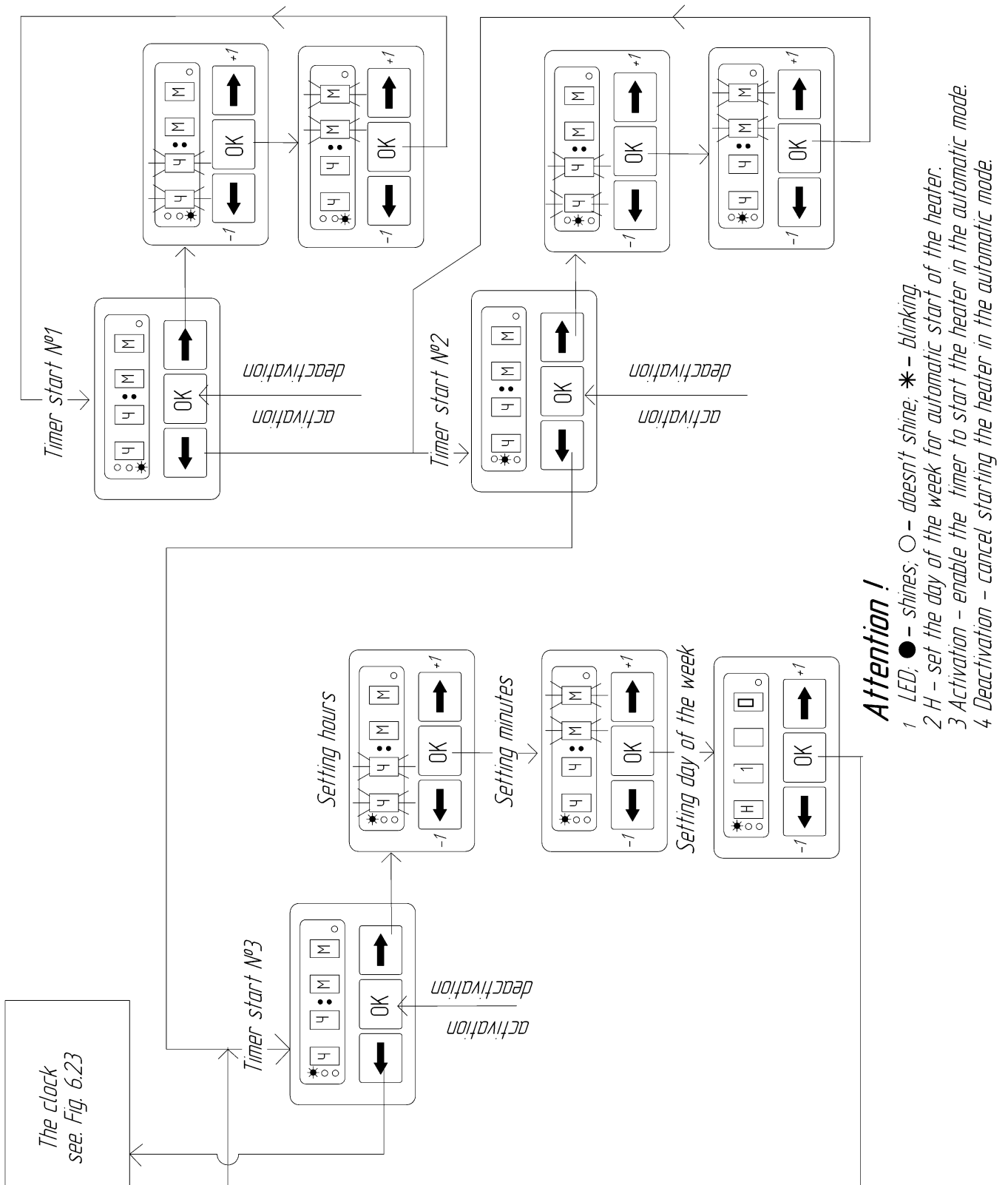
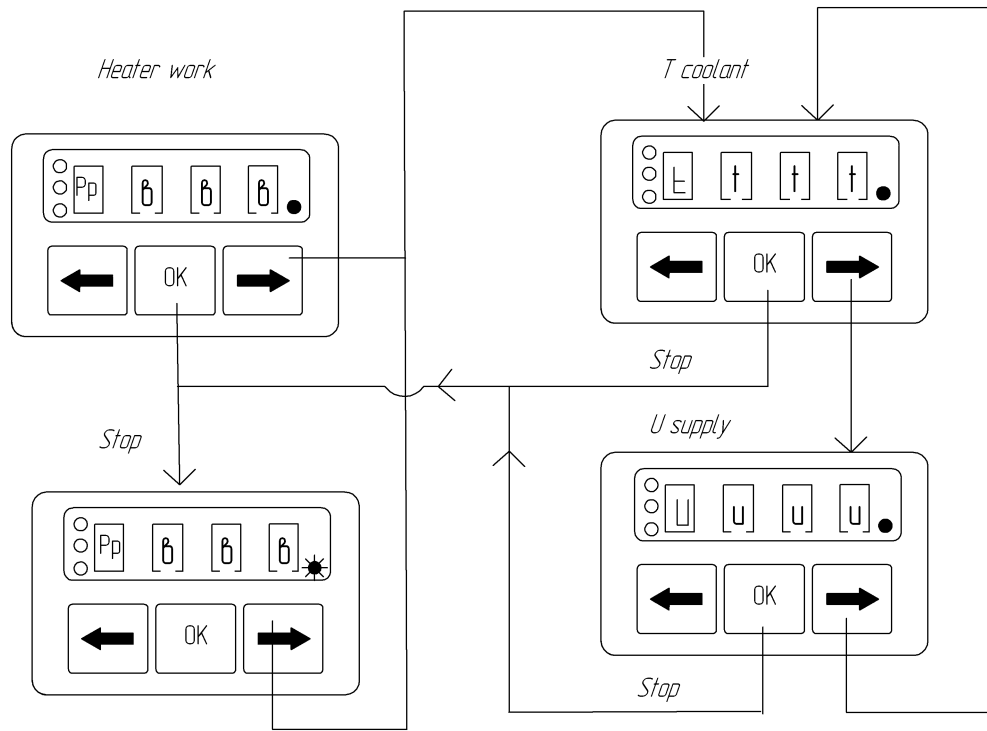


Figure 6.27 – The scheme of work with the control panel when you set the automatic start of the heater.

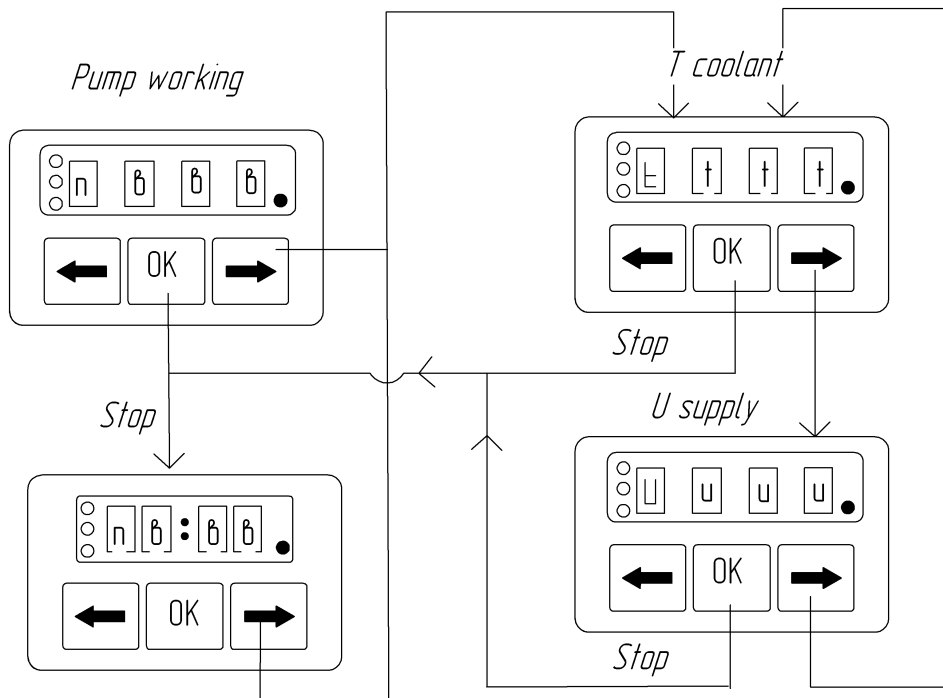


1. LED: ● – shines, ○ – doesn't shine, \* - blinking.

2. b - the work of the heater in minutes

3. Pp – Symbol of mode of operation of the heater. Depending on the operation mode on the display will be: P – ignition mode, Π – purging mode — - low mode, ≡ - full mode.

Figure 6.28 – The scheme of work with the control panel when operating the heater



1. LED: ● – shines, ○ – doesn't shine, \* - blinking.

2. b- the work of the pump in minutes.

Figure 6.29 – The scheme of work with the control panel during operation of the pump.



Table 6.1 - Malfunction codes

Codes	Malfunction description	Notes / Troubleshooting
01	Overheating	1. Check thoroughly the liquid circuit 2. Check circulation pump, replace if necessary 3. Check temperature sensor and overheating sensor ,replace if necessary 4. Check the quality of antifreeze to be applied depending on the ambient temperature
02	Overheating is detected. Difference between temperatures measured by the heat sensor and overheating sensor is too big.	
03	Faulty temperature sensor №1 on the board sensors	Replace the control unit
04	Faulty temperature sensor №2 on the board sensors	
05	Faulty flame indicator	Check connecting leads. Check ohmic resistance between indicator contacts, it must be not more 10 Ohm. Replace the indicator if necessary.
06	Faulty temperature sensor on the control unit	Replace control unite of the pre-heater
07	Flame failure in low mode	Check air duct and filter, exhaust gas-escape channel and fuel supply, correct troubles, replace fuel pump and flame indicator if necessary.
08	Flame failure in full mode	
09	Glow plug malfunction	Check the glow plug, replace if necessary.
10	Air pump motor malfunction	Check the electric wiring of the air pump motor, replace the air pump, if necessary.
11	Overheating. Heating rate is too high	1. Check thoroughly the liquid circuit (airlock is possible before the air pump, cooling liquid cannot be pumped through the heater) 2. Check cooling liquid for fluidity at low temperatures. 3. Check the pump, replace if necessary
12	Shutdown, voltage boost 16V more	This malfunction is possible if the pre-heater is switched on when vehicle engine is running. The possible reason of the trouble is vehicle voltage regulator failure
13	No more tries to start the pre-heater are left	In case there are no more tries to start the pre-heater left check fuel supply and amount of fuel supplied. Check the air supply system to the combustion and exhaust gas-escape channel, check ignition plug.
14	Pump malfunction	Check circulation pump wiring for short-circuit fault or disconnection fault. Replace the pump if necessary.
15	Shutdown, low voltage less then 10 V	Check voltage on XS2 connector of the pre-heater. Check the battery, regulator and power supply wiring.

Table 6.1

16	Excessive ventilation time	The pre-heater is not cooled enough during purging. Check the air duct, filter and exhaust gas-escape channel. Check the combustion detector and replace, if necessary.
17	Fuel pump malfunction	Check the electric wiring of the fuel pump for the short circuit check the pumping capacity and replace the fuel pump if necessary.
20	No connection between control unit and control panel	Check fuses 5A. Check wiring and connectors.
21	Flame failure at “warming up” mode	See the description of malfunction code 08
27	Air pump failure. Motor won't rotate	Check the wiring of the air pump, control unit, replace if necessary.
28	Air pump failure. The motor rotates without control	
29	Exhausted attempts to ignite the heater during operation	Check the fuel system. Check tightness of clamp on the fuel line, fuel line leaks, tightness of the input nozzle of fuel pump, the performance of the fuel pump.
30	Breakdown of the flame in the combustion chamber due to undervoltage.	Check the battery and wiring. (Voltage instability may occur due to long turn electric starter).
78	Fixed the flame failure when the time of pre-heater work.	It is shown for your information. Check Check tightness of clamp on the fuel line, fuel line leaks, tightness of the fitting on the fuel pump.

## 6.2 Use and connection to the vehicle remote alarm system for activation and switching off the pre-heater with the help of transmitter.

You can use vehicle remote alarm system to control the pre-heater operation if there is an additional channel. The relay with normally open contact is connected to output of the channel, contacts must be connected with harness XS4 which is connected to six-pins connector XP4 on the pre-heater control unit board (see figure 4.1).

Control of the heater can be done in two ways: short-circuit contacts of relay (time of the closed state 0.5 to 3 seconds), and long-circuit closure (more than 3 seconds). Short first impulse will start the heater, next short impulse stops the heater.

With long impulse of the contacts of relay a command “Start” will be formed. When contacts will be open - the command "Stop" will be formed.

The operation of the pre-heater in this case doesn't differ from starting up by others control devices. It is possible to stop the operation of the pre-heater with the help of the transmitter and from the control panel.

To start up the pre-heater next time with the transmitter it's necessary to switch off the relay and switch it on again.

If there's a channel of feedback control in the transmitter there will be mark confirming the relay is switched on.

Type of the transmitter has no significant meaning, the only requirement is that the relay current consumption must not exceed current capacity of the remote alarm system channel.

Connector XS4 which is connected with the harness is used for modem connection. The harness must be disconnected from the control unit and connected with modem.

Simultaneous use of modem and remote control system is impossible!

**Attention! Heater operating time at start from remote control will correspond to time established on the control panel, if time didn't change after connection of a heater to the power supply by means of the control panel, the heater will work 40 minutes.**

### 6.3 Use and install the modem to run the heater.

Operation of the heater can be operated by telephone.

For remote control operation of the heater is possible to connect to the control unit GSM modem, which in essence is an analog cell phone without a display and keyboard, designed for use in harsh conditions (cold, vibration, etc.). In modem, like the phone, SIM card is installed, pre Heater gets a full phone number you selected service provider.

On account of this phone should be a small amount, so that the modem can send SMS to you in response to a status request.

**IMPORTANT!** To operate the device in the SIM card PIN code to cancel, you just need to insert it in any cell phone and cancel a PIN code.

Heater control by means of a call to the modem, and enter commands voice menu. When dialing the modem two possible situations.

1) The incoming phone number is not known to the modem. You will need to enter the password (last 4 digits of IMEI, under cover of the modem.). When done, you will see the commands for working with pre-heater. If the password is entered in error, the modem will ask for the password again. Password numbers needed administered slowly, at a transmission-reception digit requires less than 0.5 seconds .

**IMPORTANT!** It is possible to set the password of access to the device. For this purpose in the telephone directory SIM cards it is necessary to create record with the name "PASSWORD" and in the field of phone number to write down 4 figures of the password. If this record on the SIM card is absent, the hardware password (the last 4 figures of IMEI) is accepted.

2) The incoming phone number is known modem. In this case, the commands for working with pre-heater will be available immediately after the modem answers the call.

That number to be known, and did not need a password, it should be in the phone's SIM-card in the modem, one of the first five memory cells. This can be done inserting the modem SIM-card in the phone, clear the phone book (to the first cells were guaranteed to empty) and record trusted phones. They should be kept under the names TL1, TL2, ... TL5. The format of the number (+7 or 8) doesn't matter, short city numbers work also.

**IMPORTANT!** Trusted phones can not be more than 5.

The fact that the modem is ready to accept commands it is known by «type command».

Commands are entered by pressing the number keys on the phone keypad.

Available commands are:

- 1 - Run the heater on the time with setted control panel.
- 2 - Run the heater for 20 minutes.
- 3 - Run the heater for 30 minutes.
- 4 - Run the heater for 40 minutes.
- 5 - Run the heater for 50 minutes.
- 6 - Run the heater for 60 minutes.
- 7 - Querying heater. The modem sends the caller's phone number SMS message that contains information about the mode, time, temperature and coolant, if there is a fault, the fault code.
- 9 - Querying heater. Modem reports: «Heater (correct / faulty)».
- 0 - Turn off the heater.

Each command entered blurts appropriate phrase.

The modem can connect an additional channel car alarm system. You can control the pulse duration of 0.5-3s or a latch, as well as connecting the alarm to the control heater.

Examples of SMS messages:

Rezhim: ROSZHIG Vremya raboti 00:01 T = 10

Rezhim: PRODUVKA Vremya raboti 00:12 T = 51

Rezhim: OSTANOVLEN Vremya raboti 00:00 T = -30

The kit includes a modem harness connector XP4, which must be connected according to the diagram (see figure 4.1) and the remote antenna, which is glued with the adhesive side against the glass inside the car. This antenna provides reliable communication modem with a mobile operator.

After installing and fixing the SIM card, antenna and cable modem should be placed somewhere in the car, such as in the glove compartment (glove box) or mounted under the dashboard.

Turn ON and OFF the heater with a remote modem and control panel go independently. Turned ON with your cell phone heater can be switched off by depressing the button on control panel.

## 7 Installation specification for pre-heater and its assemblies.

### 7.1 General.

7.1.1. Heater shall be located lower the radiator overflow tank. Motor pump shall be installed lower the radiator overflow tank and the heater.

7.1.2. Check up fluid flow in the heater and the engine cooling system; be sure it has the same direction.

7.1.3. Remove air blocks from the engine cooling system and the heater on completion of the heater installation. All the pipe junctions shall be leak-proof.

7.1.4. Fuel and coolant pipes shall be assembled in a way avoiding their contact with hot or vibrating components of the vehicle.

7.1.5. It is unacceptable to operate the pre-heater with the cooling fluid frozen.

7.1.6. On completion of any activities with the cooling system (repair work, cooling fluid replacement) it shall be purged to remove air blocks as per

### 7.2. Installation of the pre-heater units and assemblies.

#### 7.2.1 Installation of the heater.

The heater shall be installed under the bonnet as shown in figure 7.1. It is unacceptable to install the heater on the engine, passenger compartment or cab of a vehicle.

The heater shall be installed with account of its operating positions (figure 7.2, items 7.1.1 and 7.1.2).

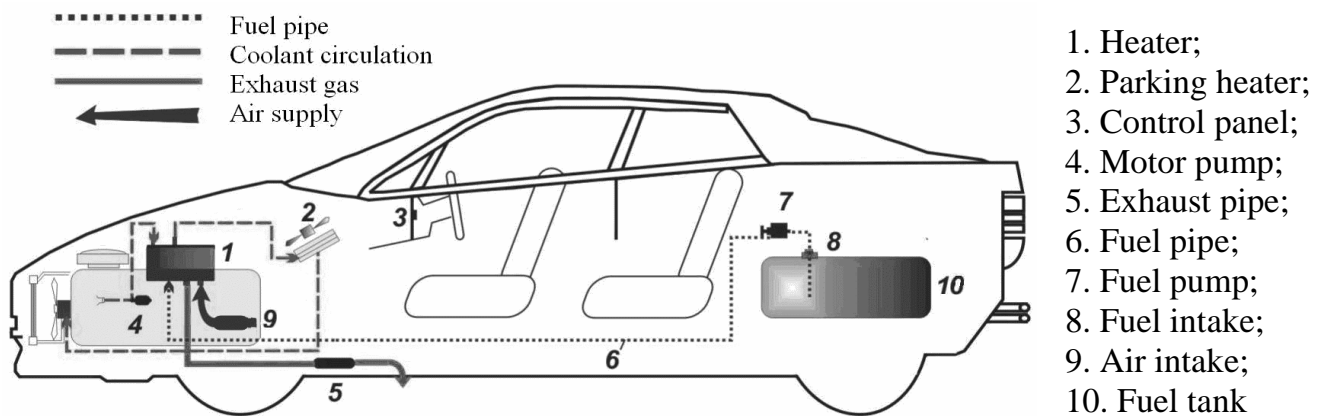


Figure 7.1 - Pre-heater installation diagram

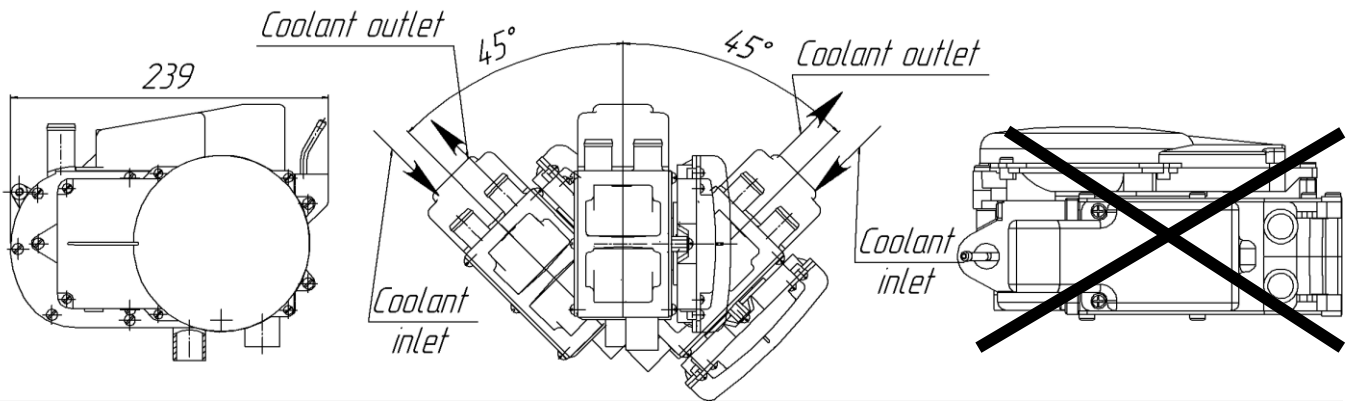


Figure 7.2 – Heater acceptable operating positions

**Attention! In case the heater is tilted to be installed on the vehicle, fluid hoses shall be connected to the heater adapters as shown in figure 7.2.**

7.2.2. Installation of the air intake.

The air intake shall be installed on heater as per figure 7.3. Air for combustion shall not be absorbed from the passenger compartment, vehicle cab or baggage compartment. Suction inlet of the intake shall be assembled so that to avoid its blockage, ingress of snow and free drain of water. It is prohibited to locate the inlet against the incident flow. On suction inlet of the intake vent install an air filter. The filter needs to be installed in «clear area», in vertical situation, for the purpose of an exception of a direct hit of water.

If the heater is installed behind the bumper of car, its air intake must be set to «clear area». In this case? do not use heater with a short air intake (figure 7.4)!

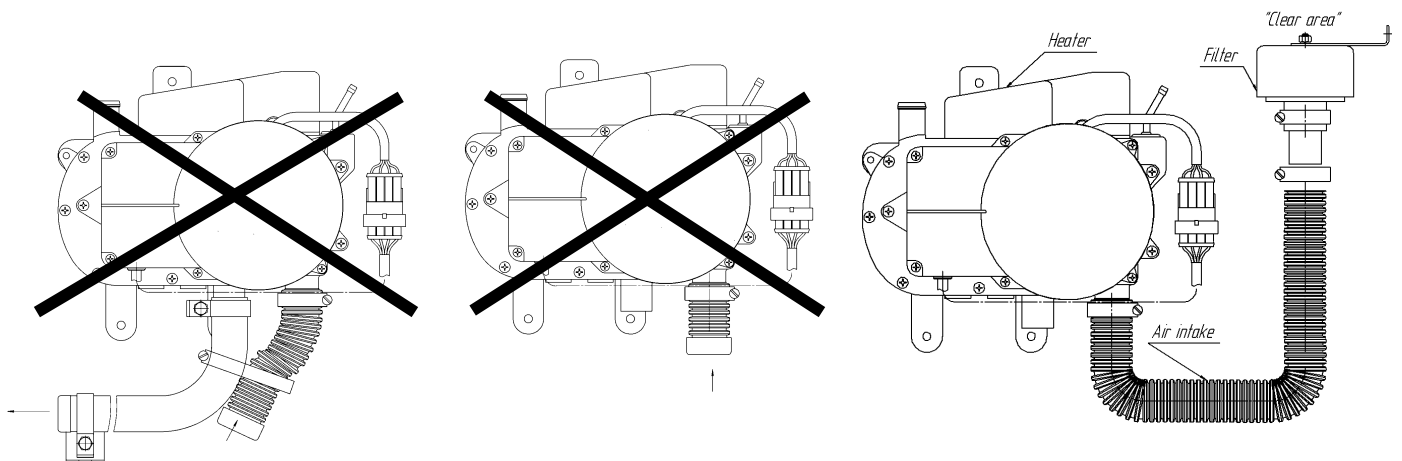


Figure 7.3 – Installation of the air intake

It is necessary to watch purity of a filtering surface. At its pollution the capacity of the filter decreases and increases probability of failure of a flame. It is recommended through 10-20 thousand km. run (depending on degree of a dust content of roads provided that the heater works during car movement) to examine and to make a filter cleaning. For cleaning it is desirable to use a brush with a soft bristle to avoid damages of a surface of the filter. At big extent of pollution or at damage of the filtering surface, filter needs to be replaced.

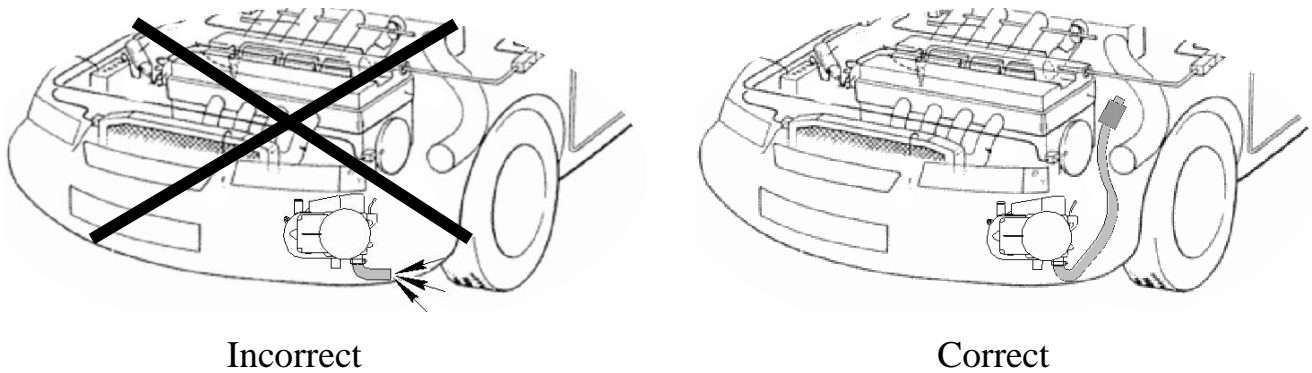


Figure 7.4 – Heater is installed behind the bumper of car

### 7.2.3. Installation of the motor pump.

Installation of pumps made in any convenient position.. The motor pump shall be located in conformity with recommendations given in items 7.1.1 and 7.1.2. Location pump nozzles should not promote the formation of an airlock inside her pumping unit.

### 7.2.4. Installation of pipes.

Pipes shall be connected with the pump, pre-heater and engine as shown in figures 4.2, 7.1 and 7.2. Pipes shall not run in vicinity with the exhaust pipe and engine components having high temperature and checked for leaks. Pipe junctions with other components shall be fixed with clamps. Pipe interconnections shall be fixed with fittings.

### 7.2.5. Installation of the exhaust pipe.

Note that exhaust pipe has high operating temperature. The exhaust pipe (flexible corrugated metal hose) shall be cut to necessary length. For protection of knots of the car against high temperature, on an exhaust pipe it is necessary to dress thermal insulation.

The exhaust pipe is fixed with clamps slightly downwards in the direction of exhaust. Round holes 3mm in diameter for moisture drain shall be made at bends in the lowest points of the pipe.

To optimize connection with the heater fitting and to guarantee better sealing there shall be done a lengthwise cut (about 15mm long) on the exhaust pipe. The cut shall be the same length as the male fitting. The exhaust pipe shall not transcend the overall dimensions of the vehicle. Discharge gas shall be vented out.

The exhaust outlet and combustion air inlet shall be located so that to avoid resuction of discharge gas. As well, there shall be taken measures to avoid penetration of this gas inside the passenger compartment or their absorption by the fan. Moreover discharge gas shall not affect operation of the other assemblies of the vehicle.

The exhaust outlet shall be assembled so that to avoid its blockage, ingress of snow and free drain of water. It is prohibited to locate the outlet against the incident flow.

7.2.6. Installation of the fuel supply system of the pre-heater.

Failure to comply with the following recommendation will cause to malfunctions.

7.2.6.1 Fuel supply of the pre-heater with fuel intake.

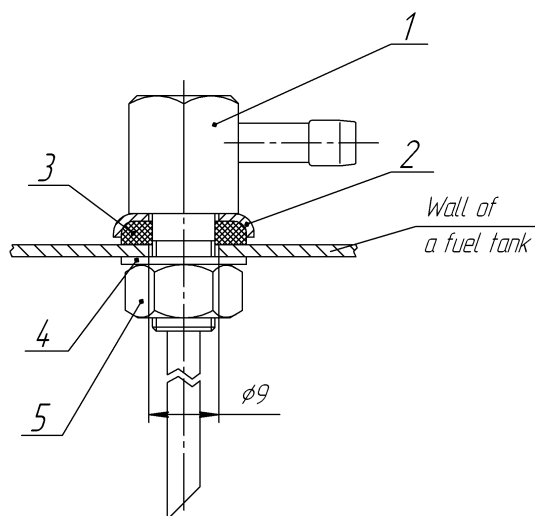
Fuel intake is installed to the fuel tank according to figure 7.5.

a) before installation the fuel tank must make a hole  $\varnothing 9\text{mm}$ ,

b) installation of fuel supply line from fuel intake to the pre-heater is performed according to figure 7.6

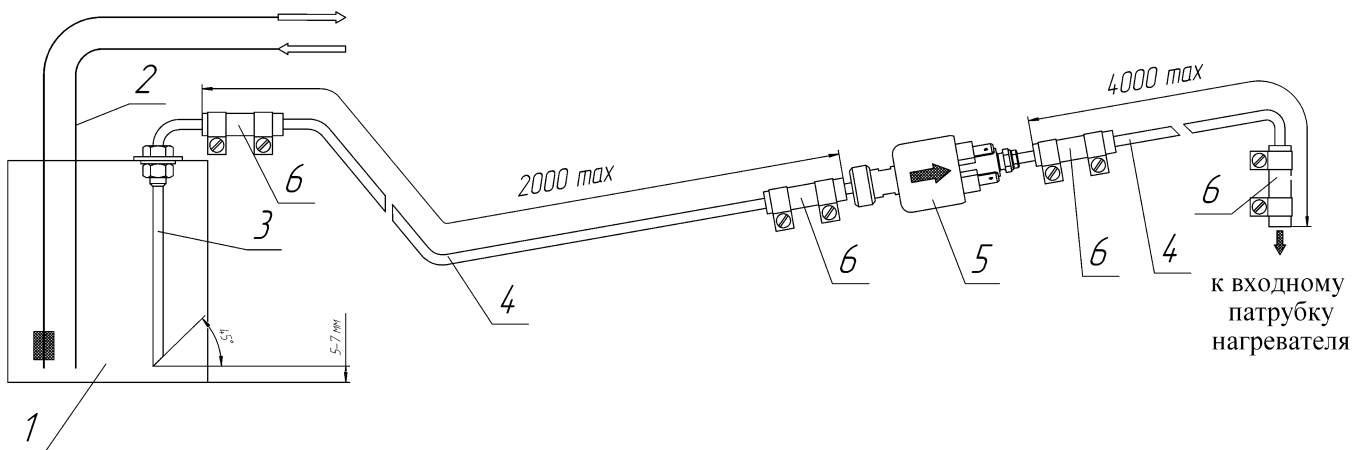
The fuel pipe from the fuel pump to the heater shall have no slope.

**Attention!!! While making the inlet in the fuel tank follow safety measures for activities with tanks which were used for inflammable and explosive fuel.**



- 1- Fuel supply intake
- 2- Washer
- 3- Gasket
- 4- Washer 8
- 5- Nut M8

Figure 7.5 - Fuel intake installation



- 1- fuel tank of the vehicle
- 2- fuel supply line of the vehicle
- 3- fuel supply intake
- 4- connecting pipe (fuel supply line)
- 5- fuel pump
- 6- rubber or polyurethane sleeve

Figure 7.6 - Installation diagram for the pre-heater connection with fuel supply line

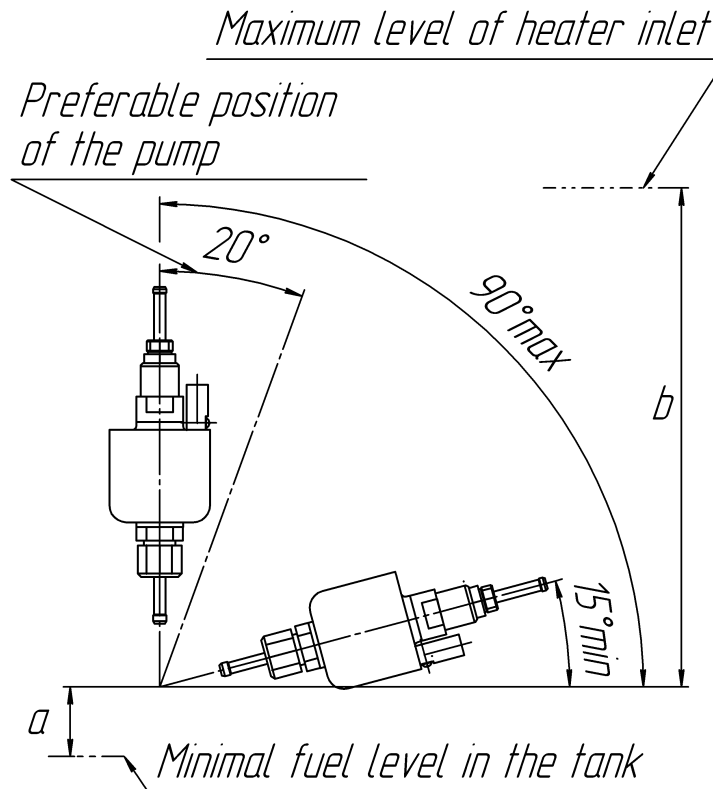
Installation of the fuel filter before the fuel pump is allowed.



### 7.2.7. Fuel pump and fuel pipe installation.

It is advisable to install fuel pump close to the fuel tank and lower fuel level in the tank.

Position of the fuel pump is given in figure 7.7 (for fuel pump TH7 and TH8).



a – lifting capacity: up to 500 mm in a free-flow tank при безнапорном баке;  
up to 150 mm, in case of underpressure in the tank.

b – pump head between the fuel pump and heater: up to 1500mm

Figure 7.7 - Fuel pump acceptable assembling position

Spatial position of the fuel pump must match figure 7.8, i.e.,  $\pm 5^\circ$  from the horizontal (for fuel pump Thomas Magnete).

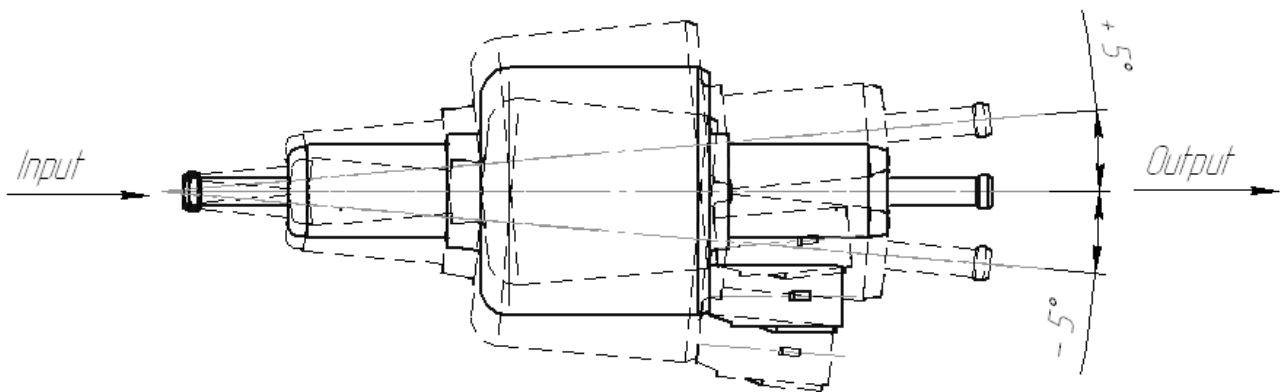


Figure 7.8 - Permissible mounting position of fuel supply pump.

While assembling, the fuel pipe shall be cut only with a sharp knife, as shown in figure 7.9. Cutoffs shall be free of restriction, dents and burrs.

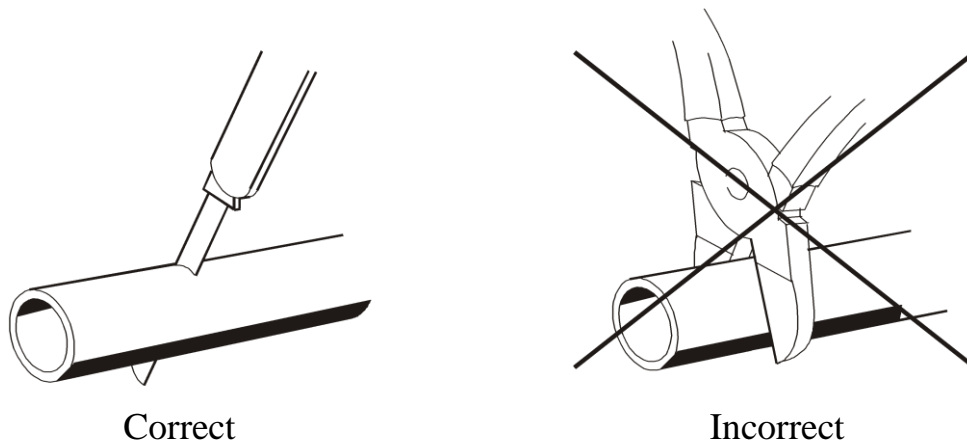


Figure 7.9 – Cutting the fuel pipe before installation

**Attention!** The fuel pipe and fuel pump shall be protected from heating. It is prohibited to install them close to the exhaust pipe or on the engine.

#### 7.2.8. Assembling of the pre-heater electrical harness.

The pre-heater wiring harness shall be connected as shown the pre-heater electric circuit in figure 4.1.

While assembling note that heating, deformation or displacement of harness during operation of the vehicle is unacceptable. The wiring harness shall be fixed with plastic clamps to the components of the vehicle.

If it is necessary to truncate length of a harness of the fuel pump, it is allowed to cut out unnecessary part from the middle of a harness. The junction needs to be closed with a thermoshrinkable tube.

**Attention!** We recommend to cut a harness at distance of 500-700 mm from any of end of a corrugated tube of a harness and to cut out unnecessary part. To take wires, to remove isolation from the ends of all connected wires, to put a thermoshrinkable tube on wires and to twist wires of identical color. To establish a thermoshrinkable tube so that twist appeared in the middle of a tube. To heat a tube and to set it on wires. To put wires in a corrugated tube and to close a junction with an insulating tape.

**Attention! Assembling shall be performed with the safety devices dismantled.**

#### 7.2.9. Installation of the control panel.

Control Panel is installed in cabin or passengers compartment on the dashboard or any other comfortable for the driver place. Mounting panel is made using double-faced tape or holder:

- The control Panel is fixed with double-faced adhesive tape, which is stuck to the back side of the Control Panel. You can take out wires of the unit from its back or side cover. It is necessary to degrease the surface used for Control panel installation. Take off protective film from the tape and install the Control Panel on the prepared surface.

- The holder, it is necessary to fix two self-tapping screws a holder on the dashboard, and then to latch in it the control panel. The wire lead from the body panel is carried out through the back cover. Remote mounted in the holder until it clicks.

## 8 Post-installation checkout.

8.1 On completion of the assembling, the following shall be guaranteed:

- leak profess of the fluid system;
- leak profess of the fuel pipes;
- security of the pre-heater electric contacts attachment

8.2 Open the heater control valve to full. Remove air blocks from the fluid system of the vehicle following instructions of the vehicle manufacturer. Put vehicle heater fan switch in position of min rotation.

8.3 Install 15A, 25A and 5A safety devices, control panel indicator will light.

8.4 Set type of a pump established on your heater (point 6.1.3). Set heater operating time (point 6.1.4). If operating time isn't established, the heater will work 40 min.

8.5 To perform the pre-heater operation test press the middle button. The pre-heater shall start combustion; the information will be on the indicator. Further on the pre-heater operates automatically. Upon termination of established operating time, the heater will be switched off automatically. To stop the work of the pre-heater is possible at any time pressing the middle knob on the control panel.

8.6 While performing the pre-heater operation test it is necessary to check if the heater fan switches on. Normally the fan is activated when the cooling liquid reaches 40°C.

8.7 If the pre-heater demonstrates faulty operation during its switching on or in the process of operation, malfunction code will be on the indicator.

8.8 The productivity of the fuel pump is not big, that's why when the fuel line is empty, and it is filled slowly. The pre-heater performs 2 tries of ignition and if there's no fuel yet stops the activity with malfunction code 13- «No more tries to start the pre-heater are left». There's need to switch on the pre-heater until the fuel fills the fuel pipe line. Movement of fuel into a transparent tube of pipeline can be observed visually. Besides, filling of working volume of the pump with fuel is supervised aurally: at existence of the fuel into the fuel pump the sound accompanying movement of a plunzher is considerably muffled, without the fuel into fuel pump ringing clicks are audible.

8.9 Start the pre-heater with the vehicle engine on and verify its operation.

### **Attention!**

1. Note that cooling fluid temperature readings displayed on the vehicle instrument panel and control panel may vary, as temperature is measured in different parts of the fluid system of the vehicle.

2 After check of operability of a heater it is necessary to check once again tightness of connections of pipelines with a pump, the heater and the engine, if necessary to tighten clamps.

## **9 Recommendations.**

9.1 If the pre-heater won't start after switching on, check the fuel in the tank, the battery charged, connectors and fuse 25A are in order.

9.2 If control panel won't work (indicator is not lighting) check fuse 5A

9.3 If vehicle heater fan won't start automatically when the temperature of cooling liquid over 40°C, check fuse 15A and relay.

9.4 If the pre-heater won't switch on and switch off or after purging of the combustion chamber the fan motor will rotate, it is a sign of system failure. For elimination of this failure it is necessary take off fuses 5A, 25A on 10 second and then install them again in sequence first 25A, then 5A.

9.5 All the rest malfunctions are identified automatically and are shown on the control panel indicator.

9.6 See the list of malfunctions and troubleshooting in the table 6.1 of the present manual.

9.7 In case of malfunction while operation except those described in item 9.1, 9.2, and 9.3. consult with repair centers.

9.8 To ensure consistent performance, the heater should be switched on for up to 5-10 minutes each month throughout the year (warm seasons included). This procedure is necessary to remove sticky film deposited on moving parts of the fuel pump. Ignoring this operation may cause the pre-heater failure.

9.9 Safe performance of the pre-heater depends on the fuel that shall correspond to the season of the year and ambient temperature.

9.10 An untimely switch to a winter type of fuel may cause a paraffin blockage in the fuel inlet tube filter (if applicable) located in the fuel tank and in the fuel supply pump filter, which may prevent the heater from starting or cause it to stall in mid-operation.

To fix breakdowns, proceed to the following steps:

- a) change the fuel in the fuel tank as according to the ambient temperature,
- b) If the heater does not operate properly once the fuel was changed according to the temperature , check the fuel supply pump filter as follows:
  - remove the fuel supply pump from the vehicle; using a wrench (F/A 17), fix the pump in place, unscrew the pipe stub and remove the filter (figure 9.1). Do not fix the pump in place using surfaces other than Surface A when removing and installing the pipe stub,
  - rinse the filter in gasoline and blast it with compressed air,
  - install the filter into the fuel supply pump; use sealant when installing the pipe stub,
  - install the fuel supply pump and check if the heater works.

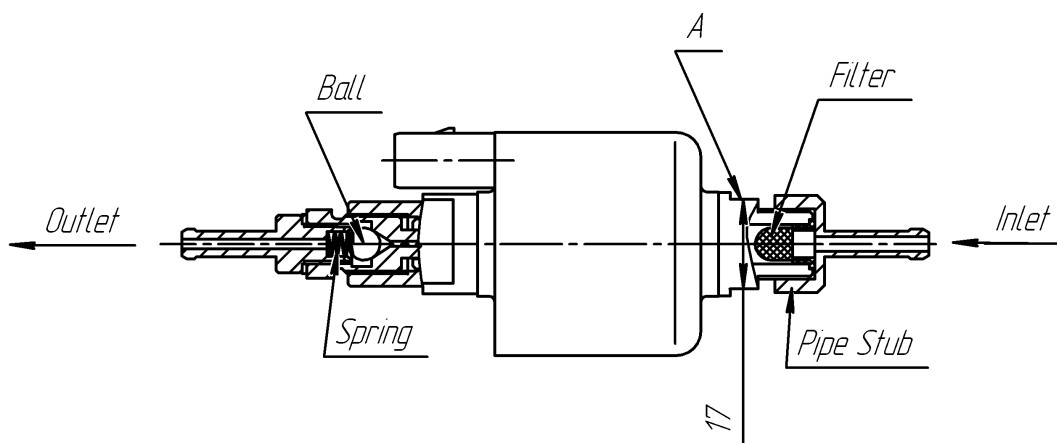


Figure 9.1 – Fuel pump

9.11 Use engine oil, cooling fluid that correspond to the season of the year and ambient temperature.

9.12 Check the battery charge level on a regular basis.

9.13 It is necessary to check a fuel and liquid systems regarding leaks regularly.

9.14 While long storage of the vehicle it is recommended to switch off the heater from the vehicle battery to avoid its discharging (current consumption in non operation mode 30-40 mA).

## 10 Transportation and storage.

10.1 The pre-heaters are safe for transportation and may be transported with any vehicles, including air and rail transport, provided that the packaged products are protected from atmospheric precipitation and climatic factors in conformity with requirements 5 GOST 15150-69, and from mechanical effects in conformity with category C requirements GOST 23216 -78.

10.2 Storage conditions of heaters in packing of manufacturer have to correspond to storage conditions of 2 GOST 15150-69.

10.3 The period of storage heaters in packing of manufacturer order of 24 months.

## 11 Warranty.

11.1 The warranty term of exploitation of heater outflows under reaching one of next terms:

- the term of exploitation attained 18 months after the sale of good;
- good worked a warranty resource - 500 hours;
- mileage with established heater exceeds 50000 km.

11.2 Appointed tenure of employment of heater - 3000 hours.

11.3 In default of stamp of organization with naming the date of sale a warranty term is calculated from the date of making of heater.

11.4 A manufacturer does not accept claim on incompleteness and mechanical damages after sale of heater.

11.5 A producer guarantees normal work of the heater on condition of observance by the consumer of all rules of exploitation, transport age and storage, indicated in this guidance. If a malfunction was found out during a warranty term, then she will be set free of charge. Installation of heater the organizations authorized by a producer must conduct. In this case, the warranty card is filled column «Information on installation.»

Warranty obligations do not spread to the defects arising up as a result :

- force-majeure circumstances: shots of lightning, fire, flood, impermissible violations of supply voltage,
- road a transport incident;
- failures to observe of rules of exploitation, storage and transporting;
- repair or adjusting, if they are conducted by the organizations, not authorized by a producer on installation of the heater and warranty repairing;
- refuse of work of heater by reason of contamination of combustion chamber;
- violations of work of electrical equipment of car;
- independent repair of heater or the use of unoriginal spare parts.

**Attention! Warranty card inserted in this manual.**

## 12 Pre-heater delivery configuration

Pre-heater delivery configuration corresponds to that specified in the packing list.

**You can watch the list of the enterprises which are carrying out guarantee repair of products on a site [www.autoterm.ru](http://www.autoterm.ru)**

**Concerning maintenance, contact LLC Service Company Samara (t. +7(846)207-05-20) or on a site [www.autoterm.ru](http://www.autoterm.ru) in a forum.**

## **Заметки / Notes**